

EXD2060M

二相高性能微步級步進馬達驅動器 2 PHASE MICRO STEP DRIVER



《 特色 》

- 小型輕量
- 12段微步進角度設定，最高40000 STEP/REV
- 採用先進角度平衡原理微分
- 自動停止電流下降50%
- 過電壓、過電流保護
- DC24~80V高性能雙極性驅動
- 自我測試功能

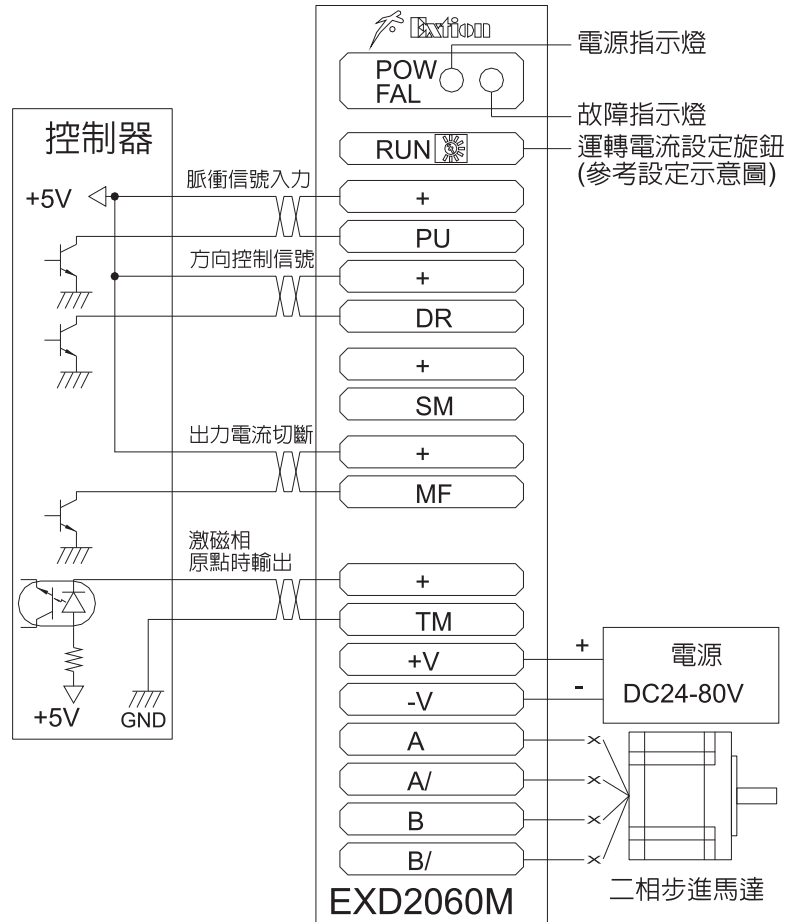
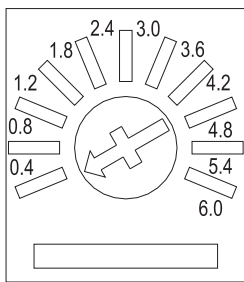
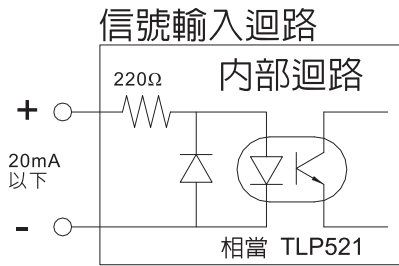
輸出/入信號說明

端子	標示	名稱	功能說明
	POW	電源指示燈	通電時綠色指示燈亮
	FAL	故障指示燈	過電流、低電壓、過熱紅色指示燈亮
	RUN	運轉時電流設定旋鈕	馬達輸出電流調整
1	+	PULSE+(CCW+)	單脈波(1P):脈波輸入 雙脈波(2P):逆轉方向(CCW)脈波輸入
2	PU	PULSE-(CCW-)	
3	+	DIR+(CW+)	單脈波(1P):旋轉方向輸入;光耦合器"ON"時逆轉，"OFF"時正轉。 雙脈波(2P):正轉方向(CW)脈波輸入
4	DR	DIR+(CW-)	
5	+	X	
6	SM	X	
7	+	MOTOR FREE +	光耦合器"OFF"時正常提供馬達電流，"ON"時停止提供馬達電流。
8	MF	MOTOR FREE -	
9	+	TIMING +	每7.2度輸出一次
10	TM	TIMING -	
11	+V	DC24~80V	驅動電源輸入DC24~80V
12	-V	GND	
13	+A	A	馬達接線
14	-A	A/	
15	+B	B	
16	-B	B/	

指撥開關DIP-SW設定說明

NO.	200	400	800	1000	1600	2000	4000	5000	8000	10000	20000	40000
6	ON	OFF	ON	OFF	ON	OFF	ON	OFF	ON	OFF	ON	OFF
5	ON	ON	OFF	OFF	ON	ON	OFF	OFF	ON	ON	OFF	OFF
4	ON	ON	ON	ON	OFF	OFF	OFF	OFF	ON	ON	ON	ON
3	ON	ON	ON	ON	ON	ON	ON	ON	OFF	OFF	OFF	OFF
2	ON 雙脈波(2P) CW+CCW						OFF 單脈波(1P) PULSE+DIR					
1	自我檢測開關(ON時內部輸出7.5K脈波)											

外部接線圖



外型尺寸圖

