

# EXD5014CE

## 五相步進小型驅動器 5 PHASE MICRO STEP DRIVER

### 《 特色 》

- 小型輕量的5相步進馬達驅動器
- 高性能、價格合理
- 全／半步進、五角形驅動，高扭力低振動
- 高速光隔離信號入力，不易受雜訊干擾
- 具單／雙脈波信號入力切換、自動電流下降功能
- 解析度：500、1000 PULSE／REV



### 輸出/入信號說明

接頭	功能	IN/OUT	功能說明				
TB1	PLS+	N	1P (單脈波)：脈波信號輸入				
	PLS-		2P (雙脈波)：CW (順時針) 方向脈波信號輸入				
	DIR+	IN	1P (單脈波)：方向信號；「OFF」時：CW，「ON」時：CCW				
	DIR-		2P (雙脈波)：CCW (逆時針) 方向脈波信號輸入				
TB2	+24V 0V	IN	驅動器電源輸入，DC24~36V，3A以上				
TB3	A	OUT	TAMAGAWA (ORIENTAL) 高扭力型 馬達輸出接線	5線式	10線式	藍	藍/黑 紅/棕 橙/紫 綠/黃 白/灰
	B					紅	
	C					橙	
	D					綠	
	E					黑	
TB4	H.OFF+	IN	「ON」：使馬達成為無激磁狀態 (FREE)				
	H.OFF-		「OFF」：馬達正常激磁狀態 (有保持力)				
	TIM+	OUT	激磁相原點輸出 (NPN輸出)，每7.2度輸出一 次相原點時輸出 "ON"，其餘 "OFF"				
	TIM-						

### 指撥開關DIP-SW設定說明

NO	功能模式	位置	作用	位置	作用
1	輸入信號方式	2P	雙脈波方式	1P	單脈波方式
2	步進角設定	HALF	0.36°/STEP	FULL	0.72°/STEP
3	自我測試	OFF	正常使用	TEST	測試 (約75PPS)

### 電流對應表

SW :	0	1	2	3	4	5	6	7	8	9	A	B	C	D	E	F
RUN (A)	0.35	0.42	0.49	0.56	0.63	0.70	0.77	0.84	0.91	0.98	1.05	1.12	1.19	1.26	1.33	1.40
STOP (%)	25	30	35	40	45	50	55	60	65	70	75	80	85	90	95	100

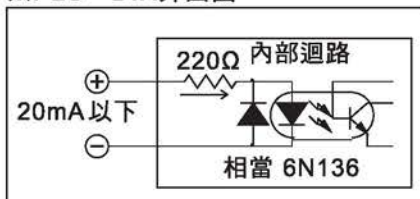
※脈波信號停止後約0.1秒，自動電流下降功能啟動，電流下降為STOP旋鈕之設定比例值  
(STOP電流 = RUN電流設定值 × STOP設定%)

## 外部接線圖

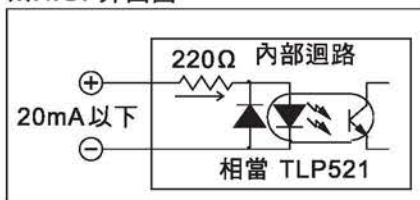
### 《規格》

- 輸入電源 DC24~36V，3A以上
- 驅動電流 0.35A~1.4A/相
- 使用環境溫度：0~40℃
- 重量：約200g

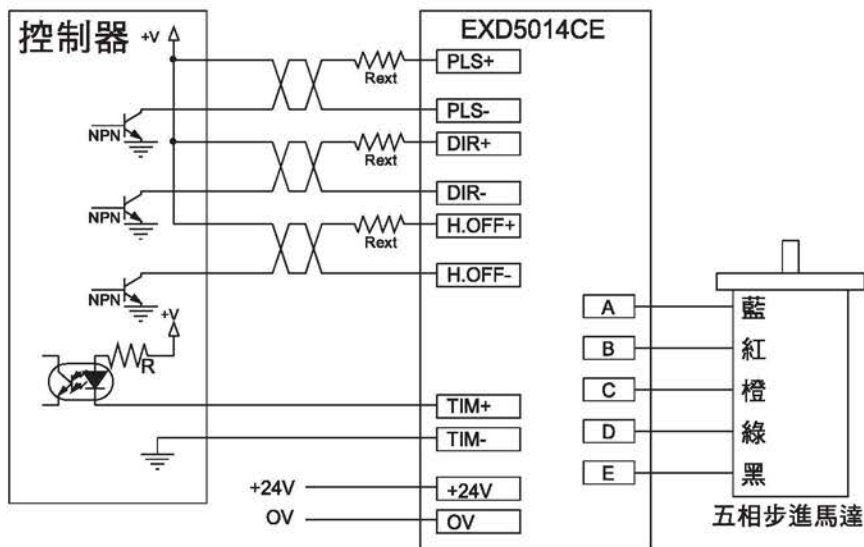
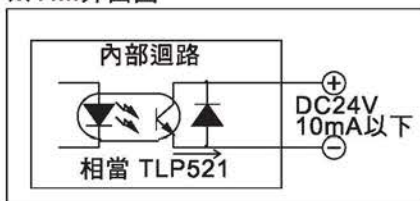
※PLS、DIR介面圖



※H.OF介面圖



※TIM介面圖



### PS:

- 外部限流電阻Rext，電阻值是依 '+V' 電壓大小而定  
當+V=DC5V時 ---- Rext=0Ω（不用外加限流電阻）  
當+V=DC12V時 ---- Rext=680~1KΩ，1/4W以上  
當+V=DC24V時 ---- Rext=1.5K~2KΩ，1/4W以上，  
或將SW1對應信號電壓設定於24V側
- 外加限流電阻Rext時，請將Rext直接加裝於驅動器端子側，  
以降低受干擾機會

※脈波信號輸入最大應答周波數：200Kpps

## 外型尺寸圖

