

## EXD5114

五相步進驅動器  
5PHASE STEP DRIVER

## 《 特色 》

- AC90~125V電源
- 高速高扭力
- 自動電流下降功能
- 馬達激磁OFF功能
- 運轉電流及停止電流獨立調整
- 插拔式歐規端子
- 自我測試功能

## 輸出/入信號說明

接頭	PIN NO.	名稱	功能說明	
CN1	1	CW+(PULSE+)	單脈波(1P):脈波輸入	
	2	CW-(PULSE-)	雙脈波(2P):正轉方向(CW)脈波輸入	
	3	CCW+(DIR+)	單脈波(1P):旋轉方向輸入, 光耦合器"OFF"時逆轉, "ON"時正轉。	
	4	CCW-(DIR-)	雙脈波(2P):逆轉方向(CCW)脈波輸入	
	5	HOLD OFF +	光耦合器"OFF"時正常提供馬達電流, "ON"時停止提供馬達電流	
	6	HOLD OFF -		
CN2	1	TIMING	每7.2度輸出一次	
	2	O.H.	驅動器過熱信號輸出	
	3	COM	信號輸出共同點	
CN3	1	BLACK	TAMAGAWA (ORIENTAL) 高扭力型 馬達輸出接線	黑
	2	GREEN		綠
	3	ORANGE		橙
	4	RED		紅
	5	BLUE		藍
CN4	1	FG	接地	
	2	FG		
	3	AC110V	驅動電源輸入 AC90~125V	
	4	AC110V		
RUN旋鈕		運轉時電流設定旋鈕	馬達運轉電流調整	
STOP旋鈕		停止時電流設定旋鈕	馬達停止電流調整 (Stop電流=Run設定值xStop設定%)	

## 指撥開關SW設定說明

NO.	功能模式	位置	作用	位置	作用
1	輸入信號方式	1P	單脈波方式	2P	雙脈波方式
2	步進角	FULL	0.72°/pulse	HALF	0.36°/pulse
3	自動電流降低	OFF	無效	A.C.D.	有效
4	過熱保護	OFF	無效	A.H.O.	有效
5	自我測試	TEST	測試	OFF	關閉

## 對應電流值

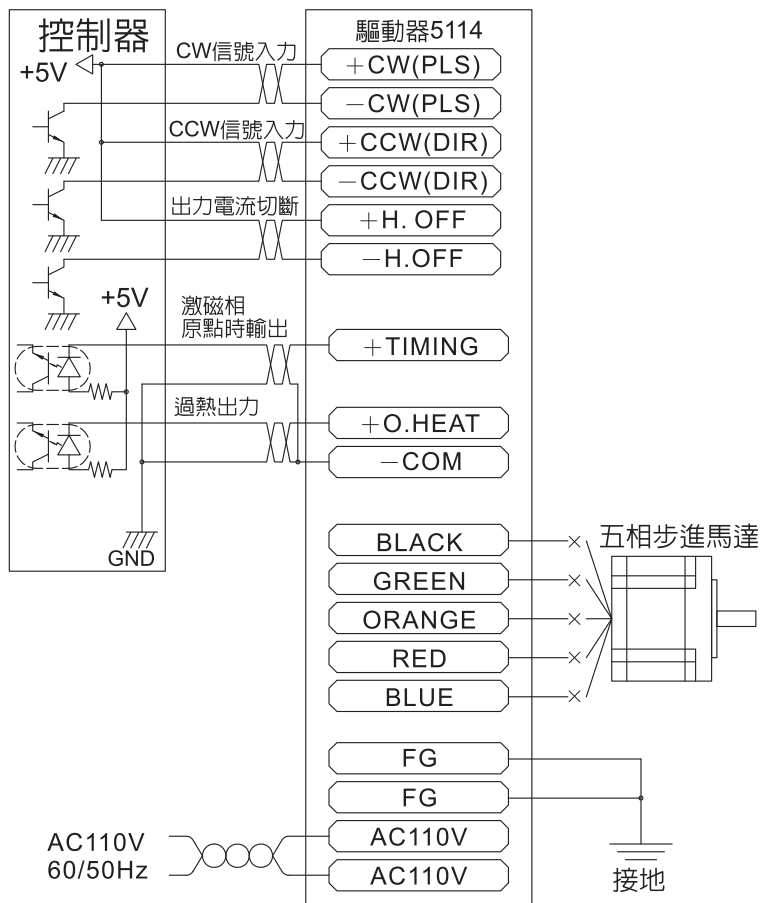
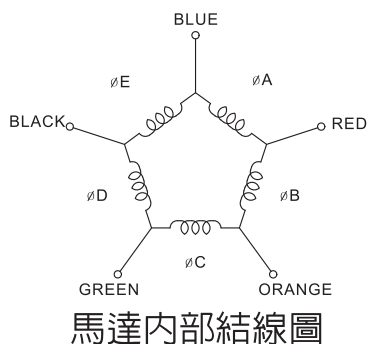
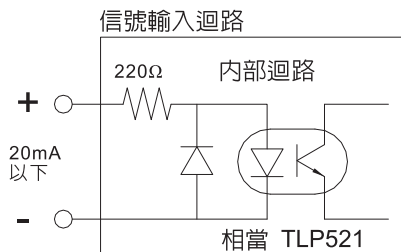
	0	1	2	3	4	5	6	7	8	9	A	B	C	D	E	F
RUN(A/相)	0.32	0.32	0.32	0.41	0.48	0.57	0.65	0.73	0.81	0.90	0.98	1.06	1.14	1.23	1.31	1.40
STOP(RUN電流比)	21%	21%	24%	31%	36%	42%	48%	54%	59%	65%	71%	77%	82%	88%	94%	100%

※為避免馬達及驅動器溫度過高, 除非停止時需要極大的保持力, 否則停止電流盡量不要設定超過50%。

## 外部接線圖

### 《規格》

- 輸入電源 AC110V, 3A 以上
- 驅動電流 1.4A/相 MAX
- 使用溫度範圍 0~40 °C



## 外型尺寸圖

### 安裝腳座

