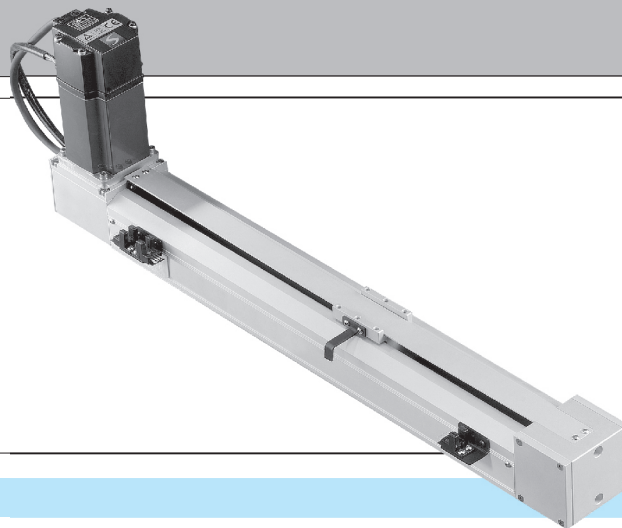


EXT65T型

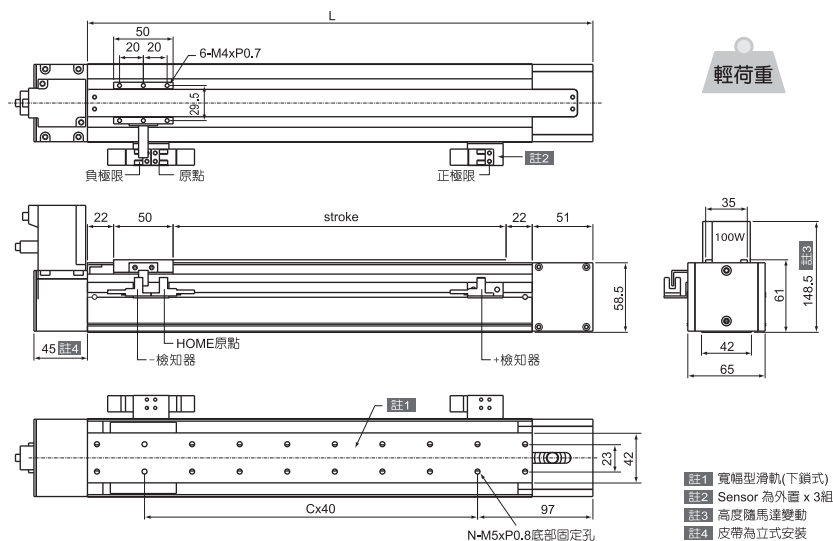
Belt



功能表

馬達出力(W)	100W / 220V				
額定扭矩	0.32Nm				
重複定位精度	± 0.04mm				
傳動機構	皮帶傳動 3M-9				
皮帶導程	Pitch : 108mm		Pitch : 30.8mm(減速比1:3.5)		
最高速度 (mm/sec)	2160 mm/sec		610 mm/sec		
最大總荷重 (kg)	水 平	3	10		
	垂 直	—	—		
額定推力 (N)	18		75		
行程	50mm ~ 400mm (50mm間隔)				
馬達轉速 rpm	1200				
加速度 t:0.2 sec	18 m/sec ²		5.14 m/sec ²		
額定負荷 (N)					
	C動負荷	C ₀ 靜負荷	127.9	45.7	45.7
環境溫度	-10°C ~ 60°C				
Sensor 感應器	Home, +LS, -LS (內藏式) 3 / 軸				

EXT65T皮帶式外型尺寸圖



EXT65T皮帶式規格表

	單位:mm								
行程Stroke	80	120	160	200	240	280	320	360	400
L	225	265	305	345	385	425	465	505	545
C	2	3	4	5	6	7	8	9	10
N	6	8	10	12	14	16	18	20	22
重量 (kg)	0.89	1.21	1.53	1.85	2.17	2.49	2.81	3.13	3.45

※重量不含馬達