

脈波產生器（付單段定位功能）

PULSE GENERATOR

EXG1020(P)使用說明書

V1.0_C100531

產品內容確認：

- 1、 脈波產生器本體 ----- x 1
- 2、 使用說明書 ----- x 1
- 3、 2 PIN 歐規端子 PITCH (3.5mm) ----- x 1
- 4、 5 PIN 歐規端子 PITCH (3.5mm) ----- x 1
- 5、 10 PIN 歐規端子 PITCH (3.5mm) ----- x 1

產品使用前，請詳閱此使用說明書之相關規格及注意事項
並請妥善保存，以便隨時查閱



大內實業有限公司

地址:台北縣三重市光復路一段90號5樓
TEL:(02)8512-3886 FAX:(02)8512-3879

Extion Co., Ltd.

5F,NO.90,SEC.1,KUANG-FU RD.,
SAN-CHUNG CITY,TAIPEI HSIEN, TAIWAN
<http://www.extion.com.tw>



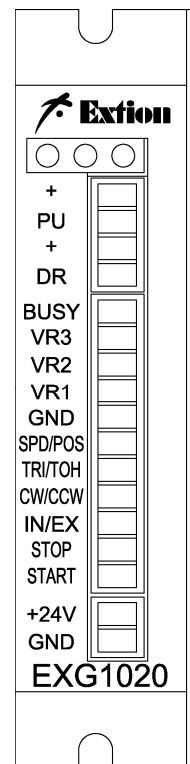
產品特點：

- ◎ 小型輕量、功能實用的脈波產生器
- ◎ 一般調速馬達的控制方式，操控便利
- ◎ 4 種速度範圍設定，速度調整範圍寬廣
- ◎ 16 段加減速斜率設定，符合常用之斜率規範
- ◎ 旋鈕方式速度設定，可內 / 外部速度切換
- ◎ 採用插拔式歐規端子，配線及維護、測試方便
- ◎ 搭配步進 / 伺服等使用，響應快，無機械磨損

規格：

- ◎ 輸入電源：DC24~36V，200mA 以上
- ◎ 頻率範圍：5K、10K、15K、25KHz
- ◎ 使用環境溫度：0~40℃
- ◎ 重量：約 115 g

輸出／入信號說明：



接頭	功能	IN/ OUT	功能說明	
TB1	+	OUT	1P 時：PULSE 信號輸出	
	PU		2P 時：正轉（CW）PULSE 信號輸出	
	+	OUT	1P 時：正/反轉方向切換，正轉 = 「ON」，反轉 = 「OFF」	
	DR		2P 時：反轉（CCW）PULSE 信號輸出	
	BUSY	OUT	運轉狀態輸出；運轉時為「ON」，停止時為「OFF」	
TB2	VR1	IN	外部速度可變電阻 PIN1	可變電阻值 1KΩ (外部電壓命令時→VR2 對 GND 給予 0~3V 電壓)
	VR2		外部速度可變電阻 PIN2	
	VR3		外部速度可變電阻 PIN3	
	GND	COM	入力信號共同點（與 DC 電源之 0V 同一電位）	
	SPD / POS	IN	「OFF」時為「速控模式」，「ON」時為「定位模式」	
	TRI / TOH	IN	「OFF」時為「觸發模式」，「ON」時為「接觸模式」	
	CW / CCW	IN	「OFF」時為「正轉」（「接觸模式」時無效），「ON」時為「逆轉」	
	IN / EX	IN	「OFF」時為「內部速度」（SPEED），「ON」時為「外部速度」	
	STOP	IN	「觸發模式」時為停止之觸發信號，「接觸模式」時為逆轉命令	
	START	IN	「觸發模式」時為啟動之觸發信號，「接觸模式」時為正轉命令	
TB3	24V	IN	脈波產生器電源輸入，DC24~36V，200mA 以上	
	0V			

※關於輸出／入信號的「ON」、「OFF」

輸入：「ON」係指脈波產生器內部的「光耦合器」為通電狀態，「OFF」係指脈波產生器內部的「光耦合器」為非通電狀態。不做任何連接時則呈現「OFF」。

輸出：「ON」係指脈波產生器內部的「晶體」為通電狀態，「OFF」係指脈波產生器內部的「晶體」為非通電狀態。

LED 燈說明：

ALM.	異常指示燈	脈波產生器異常時，此燈點亮
RUN	運轉指示燈	運轉命令成立時，此燈點亮
POWER	電源指示燈	脈波產生器接受電源投入（DC24V～36V）時，此燈點亮

※ 當設定之運轉速度小於初速設定時，ALM 燈閃爍

指撥開關設定說明：

NO：	標示	功能說明	標示	功能說明	
1	1P	單脈波輸出	2P	雙脈波輸出	
2	STF	停止信號承認時間 3mSec	STS	停止信號承認時間 8mSec	
3	OFF	快速急停	RATE	斜率設定的減速時間停止	
4	5	SP1 SP3	脈波送出最高速度 5Kpps	SP2 SP3	脈波送出最高速度 10Kpps
4	5	SP1 SP4	脈波送出最高速度 15Kpps	SP2 SP4	脈波送出最高速度 25Kpps

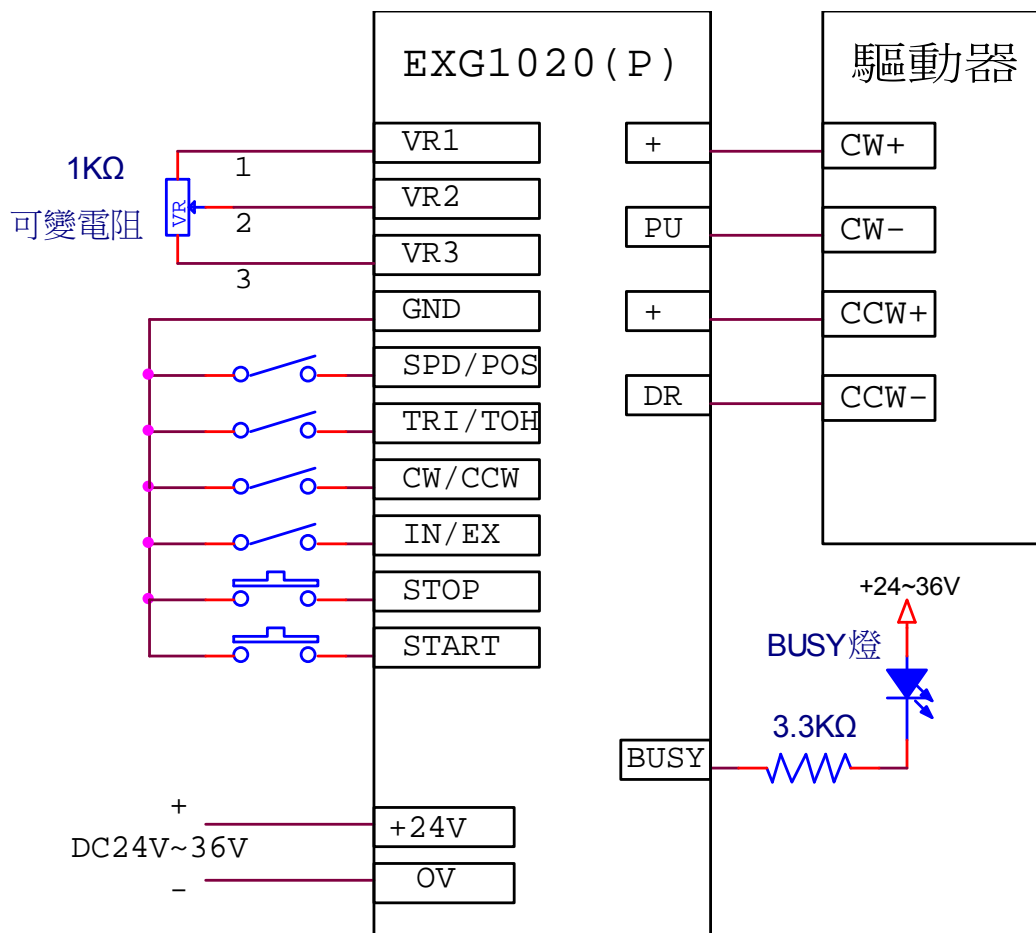
斜率對應表：（單位 = mSec/Kpps）

SW：	0	1	2	3	4	5	6	7	8	9	A	B	C	D	E	F
RATE	1	2	3	4	6	8	10	12	15	20	25	30	35	40	45	50

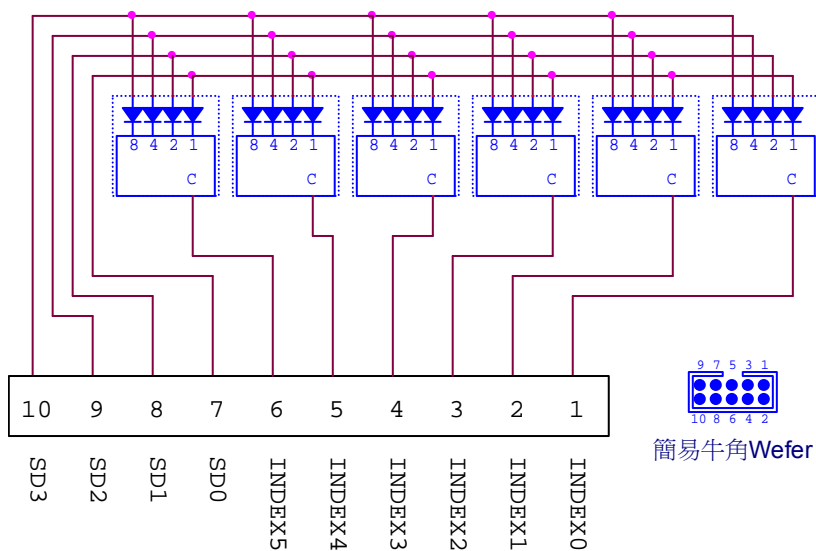
SVR 功能說明：

標示	功能	說明
SPEED	內部運轉速度	設定脈波產生器內部運轉速度
VS	初速	設定脈波產生器運轉之最低速度

接線圖：



外部定位指撥接線圖：



外部定位指撥接腳說明：(簡易牛角接頭)

接頭	腳位	名稱	功能	功能說明	備註
TB5	1	INDEX0	個位	個位數 BCD 碼設定點	※使用外部定位指撥開關時，請將脈波產生器面板上之指撥調整在“000000”位置。
	2	INDEX1	十位	十位數 BCD 碼設定點	
	3	INDEX2	百位	百位數 BCD 碼設定點	
	4	INDEX3	千位	千位數 BCD 碼設定點	
	5	INDEX4	萬位	萬位數 BCD 碼設定點	
	6	INDEX5	十萬	十萬位數 BCD 碼設定點	
	7	SD0	D1	BCD 碼 1 輸入點	
	8	SD1	D2	BCD 碼 2 輸入點	
	9	SD2	D4	BCD 碼 4 輸入點	
	10	SD3	D8	BCD 碼 8 輸入點	

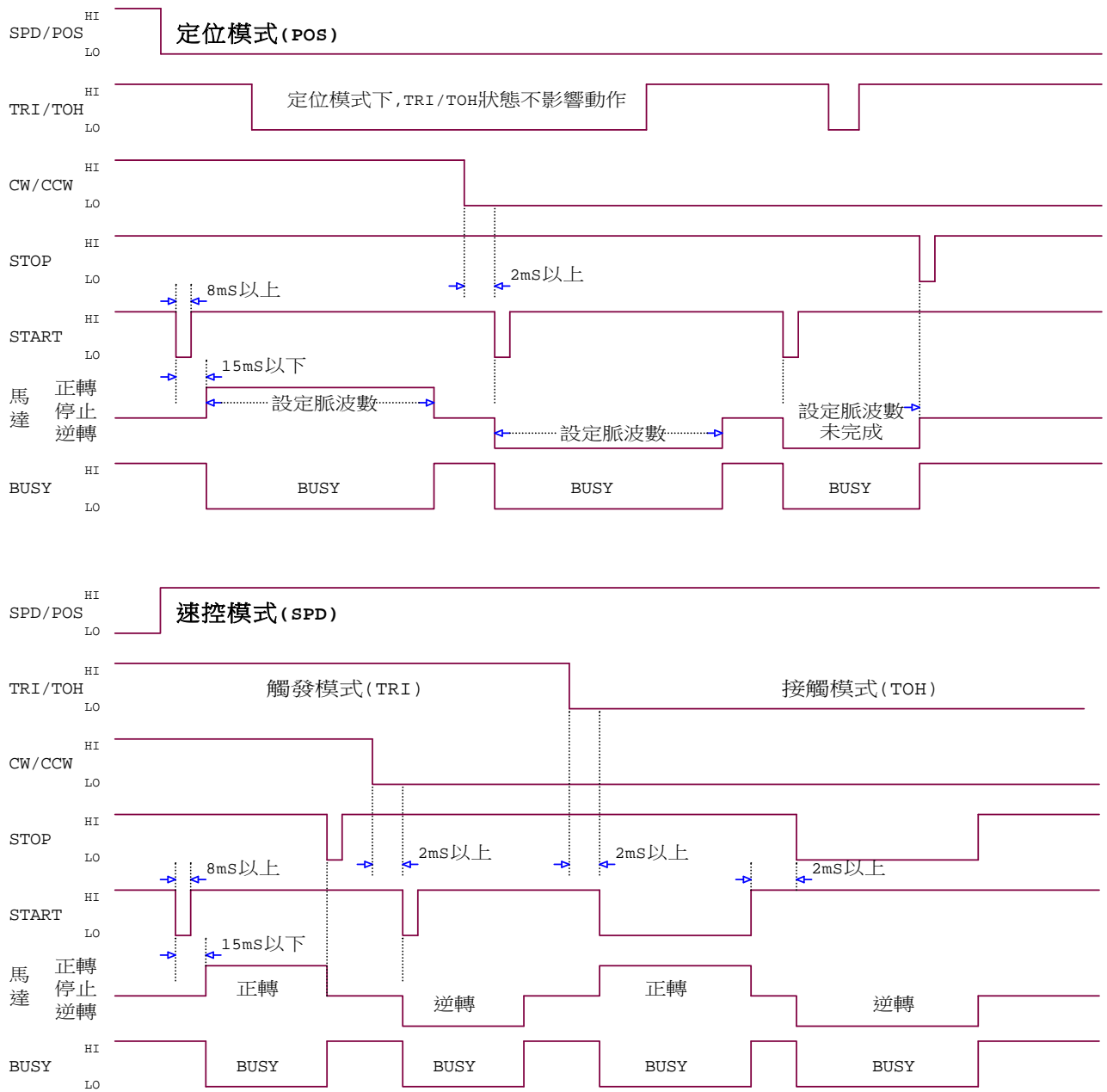
※配線注意事項

- 信號線請使用雙絞線(AWG24 以上)，長度請控制於 2m 以內。
- 請注意：脈波線越長可傳送的頻率數越低。
- 馬達線(延長時)、電源線請使用 AWG22 以上線材，接地線請用 AWG18 以上線材。
- 請以單點接地方式進行驅動器與控制器的接地。
- 信號線請遠離動力線(電源線、馬達線) 10cm 以上配線，並且勿與動力線使用同一管路配線或與其綁在一起。

※常見問題與問題排除

※常見問題現象	※現象可能原因	※問題排除方法
◎馬達運轉不順、抖動	1、馬達線接觸不良 2、馬達線接線順序錯誤 3、加減速太快	1、檢查馬達接線端子或延長線焊點 2、檢查馬達線對應順序 3、檢查自起動頻率及加減速時間設定
◎ALM 燈亮； 馬達無法轉動	1、ALM 燈長亮 2、ALM 燈閃爍	1、脈波產生器異常，請送修 2、運轉速度小於初速設定
◎定位不準或失步	1、加減速太快 2、運轉速度太快 3、馬達線接觸不良 4、馬達線接線順序錯誤	1、檢查自起動頻率及加減速時間設定 2、降低運轉速度 3、檢查馬達接線端子或延長線焊點 4、檢查馬達線對應順序
◎運轉速度忽快忽慢	1、外接 VR 線受干擾	1、引線距離請控制在 2 公尺以內 2、VR 線請用隔離線、且將隔離網接 GND
◎電源燈不亮	1、輸入電源規格不符 2、輸入電源正 / 負反接	1、檢查脈波產生器電源端子之電壓狀態 2、電源正 / 負修正，若仍不亮，請送修

動作時序圖：



※ “LO” 表示信號成立（與 GND 導通），“HI” 表示信號不成立（空接時為 “HI”）

外型尺寸圖：

