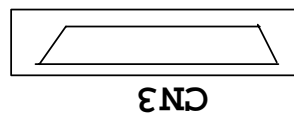
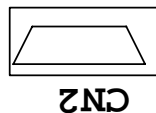
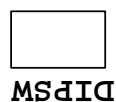




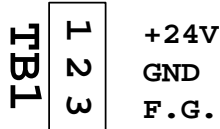
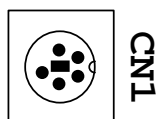
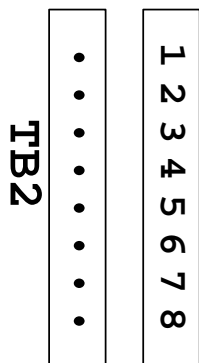
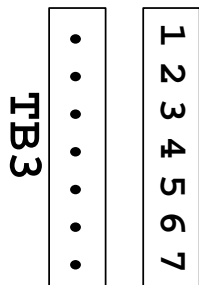
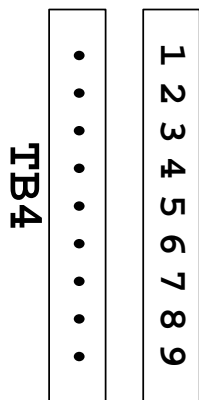
# EXC60S 主要規格功能

功 能	說 明
定位資料	16段位置 (POSITION)、目標速度 (VR)、斜率 (TR)、初速 (VS)
定位控制	(1) 位移脈波數 (POSITION): 1~999999 Pulse (最高6位數)
	(2) 運轉脈波速度 (VR): 150~60000 PPS (最高60KPPS)
	(3) 加減速斜率 (TR): 1~200ms / KPPS
	(4) 起動速度 (VS): 150~5000 PPS (最高5KPPS)
加減速方式	梯形加減速
脈波輸出方式	可選擇 1P/2P方式 (PULSE/DIR 或 CW/CCW)
控制模式	(1) 外部參數 (EXT) 模式, 單段動作
	(2) 內部參數 (INDEX, 共16 段) 模式
	(3) 測試 (TEST) 模式
運轉模式 (每種MODE可以 個別設定 VR, TR, VS)	(1) 定位 (INDEX) 運轉, 可選內部16段或外部指撥參數
	(2) 機械原點復歸 (HOME) 運轉
	(3) 連續 (SCAN) 運轉
	(4) 寸動 (JOG) 運轉, 單一個脈波輸出
	(5) 電氣原點復歸模式 (RETURN)
機械原點復歸	利用機構部檢出訊號 +LS, -LS, HOME 做機械原點檢出
定位參數輸入	利用兩種方式 (1) 資料書寫器修改定位參數 (2) 透過 PC RS232 以軟體修改 (Windows)
入力信號	DC24V, 光耦合入力, 輸入阻抗3.3K
出力信號	DC24V, 電晶體開集極輸出, 沉入電流50mA以下
驅動介面	乾接點方式或開集極方式驅動
電源	使用DC24V(+/-10%), 輸出電流250mA以上之電源
尺寸	長 x 寬 x 高 : 208mm x 118mm x 30mm

# 連接器接腳圖



**EXTION**  
**EXC60S**



TB4	
1	START
2	STOP
3	HOME
4	RETURN
5	CLEAR
6	+JOG
7	-JOG
8	DEC
9	GND

TB3	
1	DIR
2	EXT
3	M0
4	M1
5	M2
6	M3
7	GND

TB2	
1	+COM
2	CW/PULSE
3	+COM
4	CCW/DIR
5	READY
6	BUSY
7	ALARM
8	GND

## DIPSW

PIN 狀態	1	2	3	4	5
OFF	2P	逆轉回 HOME	軟體極限 OFF	極限開關 (N.C.)	16段 選擇
ON	1P	正轉回 HOME	軟體極限 ON	極限開關 (N.O.)	16段 順序

## CN2

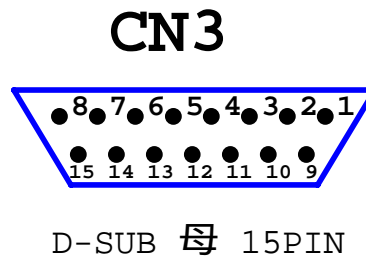
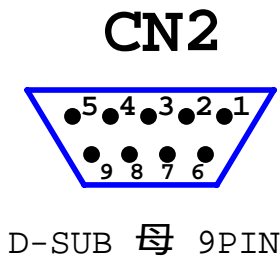
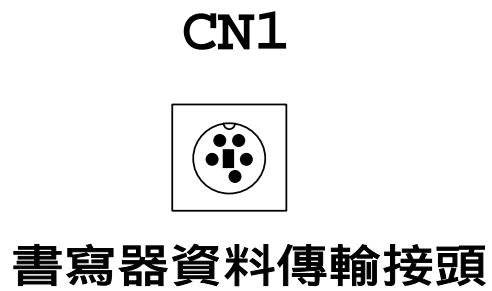
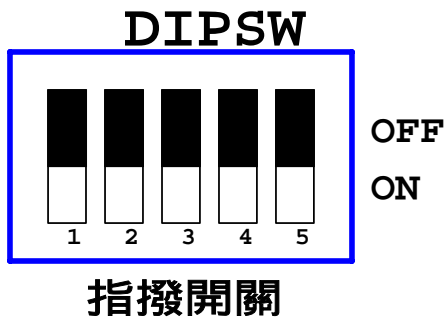
接腳	名稱	功 能
1	+24V	+24V DC 電流供給
2	+LS+	+24V DC (內含 2.2K電阻)
3	+LS-	正極限SENSOR
4	-LS+	+24V DC (內含 2.2K電阻)
5	-LS-	負極限SENSOR
6	HOME+	+24V DC (內含 2.2K電阻)
7	HOME-	原點復歸SENSOR
8	GND	GND
9	GND	GND

**CN3: 接線圖請參照 PAGE4**

**TB3: M0~M3 的接線圖請參照 PAGE10**

**TB2~TB4 的接腳功能說明請參照 PAGE11**

# CONNECTOR 腳位定義圖



## (一) DIPSW指撥開關設定

PIN 狀態	1	2	3	4	5	
OFF	2P	逆轉回 HOME	軟體極限 OFF	極限開關 常閉(N.C.)	16段選擇	→ 出廠設定
ON	1P	正轉回 HOME	軟體極限 ON	極限開關 常開(N.O.)	16段順序	

## (二) CN2 信號定義表 (接線圖請參照 PAGE8 圖[2])

接腳	名稱	方向	功 能
1	+24V	POWER	+24V DC 電流供給
2	+LS+	POWER	+24V DC (內含 2.2K電阻)
3	+LS-	IN	正極限SENSOR
4	-LS+	POWER	+24V DC (內含 2.2K電阻)
5	-LS-	IN	負極限SENSOR
6	HOME+	POWER	+24V DC (內含 2.2K電阻)
7	HOME-	IN	原點復歸SENSOR
8	GND	POWER	+24V的 GND
9	GND	POWER	+24V的 GND

### (三) CN3 信號定義表 (外部參數指撥開關)

接腳	名稱	方向	功 能
1	DATA1	IN	指撥開關 BIT0
2	DATA2	IN	指撥開關 BIT1
3	DATA4	IN	指撥開關 BIT2
4	DATA8	IN	指撥開關 BIT3
5	INDEX0	IN	POSITION 個位
6	INDEX1	IN	POSITION 十位
7	INDEX2	IN	POSITION 百位
8	INDEX3	IN	POSITION 千位
9	INDEX4	IN	POSITION 萬位
10	INDEX5	IN	POSITION 十萬位
11	TR	IN	斜率
12	VS0	IN	起動速度個位
13	VS1	IN	起動速度十位
14	VR0	IN	末速個位
15	VR1	IN	末速十位

6 5 4 3 2 1 POSITION 位置設定 (共6位指撥)

1 TR斜率設定 (共1位指撥)

2 1 VS起動速度 (共2位指撥)

2 1 VR末速度 (共2位指撥)

[註]: (1) 實際對應值請參照 PAGE5

(2) 接線圖請參照 PAGE9

# 外部指撥定義表

(一)起動速度(VS) 單位: PPS (設定值) \* 50

個位 十位	0	1	2	3	4	5	6	7	8	9
0	150	150	150	150	200	250	300	350	400	450
1	500	550	600	650	700	750	800	850	900	950
2	1000	1050	1100	1150	1200	1250	1300	1350	1400	1450
3	1500	1550	1600	1650	1700	1750	1800	1850	1900	1950
4	2000	2050	2100	2150	2200	2250	2300	2350	2400	2450
5	2500	2550	2600	2650	2700	2750	2800	2850	2900	2950
6	3000	3050	3100	3150	3200	3250	3300	3350	3400	3450
7	3500	3550	3600	3650	3700	3750	3800	3850	3900	3950
8	4000	4050	4100	4150	4200	4250	4300	4350	4400	4450
9	4500	4550	4600	4650	4700	4750	4800	4850	4900	4950

(二)目標速度(VR) 單位:K PPS (設定值) \* 500

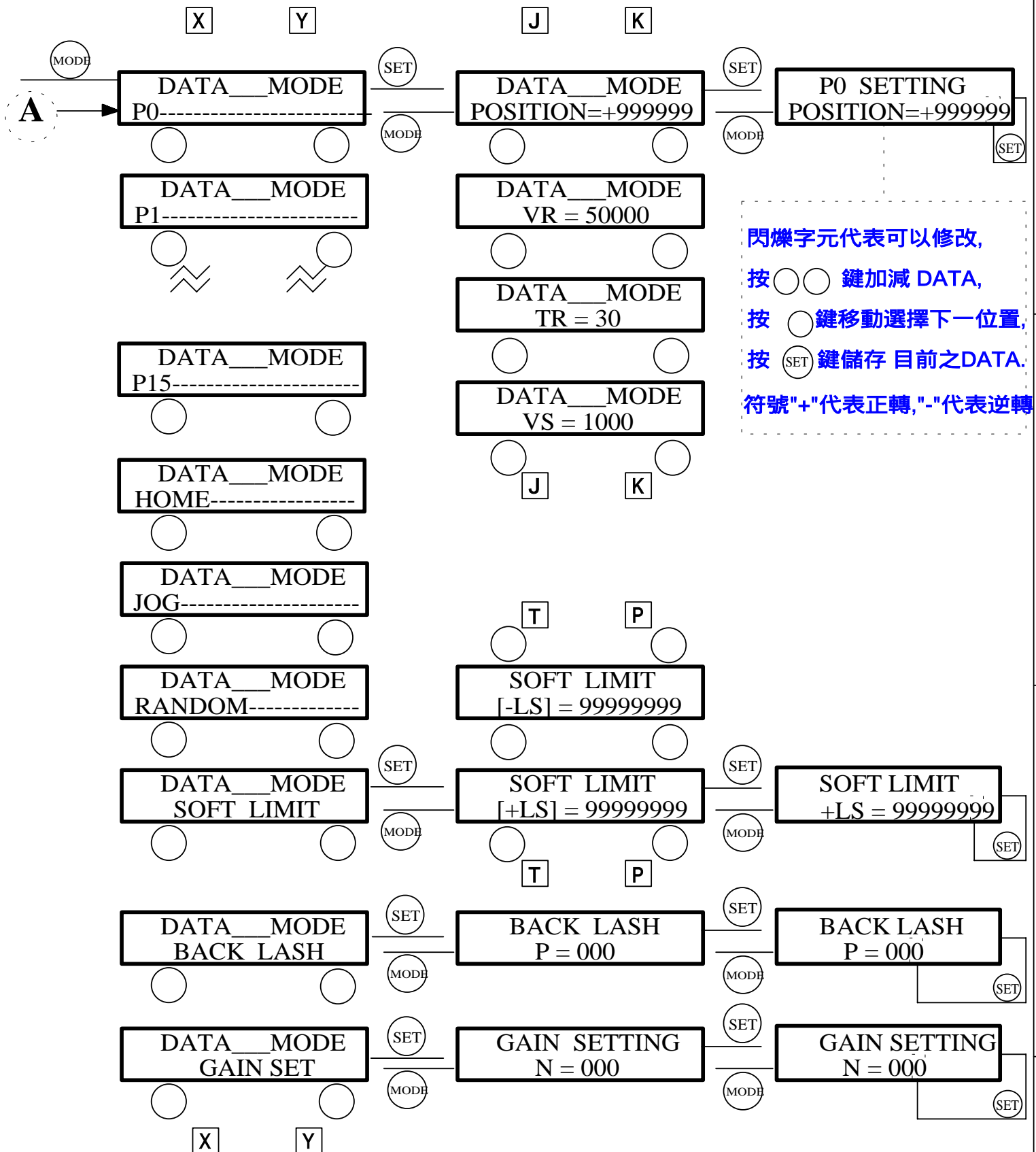
個位 十位	0	1	2	3	4	5	6	7	8	9
0	0.3	0.5	1	1.5	2	2.5	3	3.5	4	4.5
1	5	5.5	6	6.5	7	7.5	8	8.5	9	9.5
2	10	10.5	11	11.5	12	12.5	13	13.5	14	14.5
3	15	15.5	16	16.5	17	17.5	18	18.5	19	19.5
4	20	20.5	21	21.5	22	22.5	23	23.5	24	24.5
5	25	25.5	26	26.5	27	27.5	28	28.5	29	29.5
6	30	30.5	31	31.5	32	32.5	33	33.5	34	34.5
7	35	35.5	36	36.5	37	37.5	38	38.5	39	39.5
8	40	40.5	41	41.5	42	42.5	43	43.5	44	44.5
9	45	45.5	46	46.5	47	47.5	48	48.5	49	49.5

(三)斜率(TR) 單位:ms / K PPS

指撥	0	1	2	3	4	5	6	7	8	9
內容	5	10	20	30	40	50	60	70	80	90



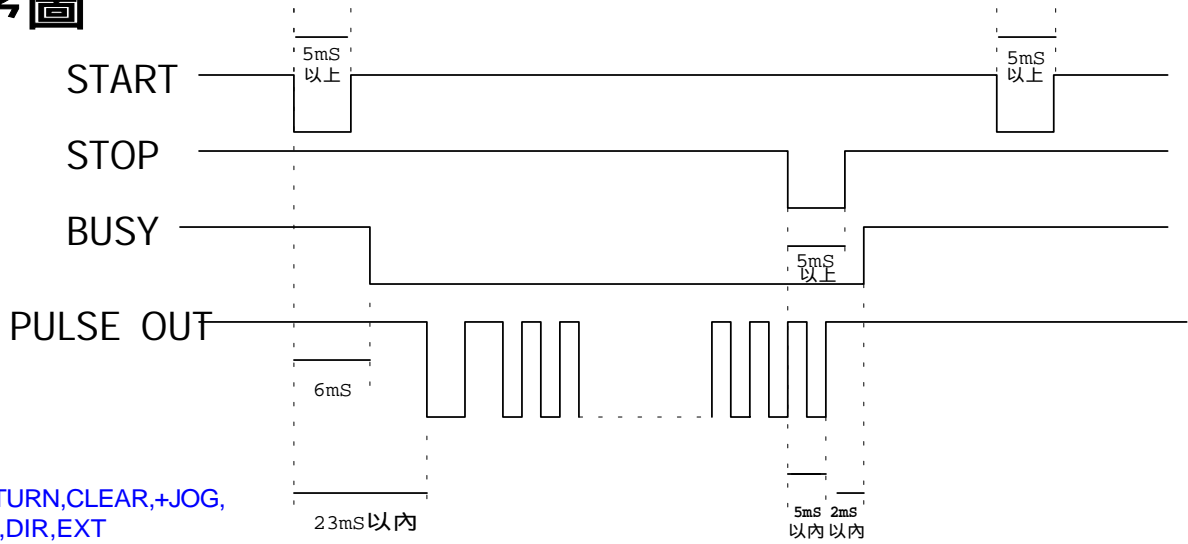
# (四) DATA MODE



## [說明]:

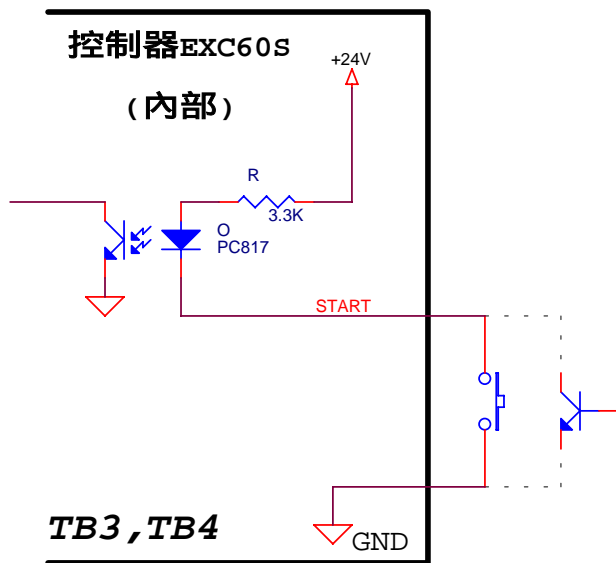
- (1) HOME, JOG, RANDOM 內容只有 VR, TR, VS 三種資料.
- (2) 無論在何種資料畫面, 按[MODE]鍵皆可回到上層畫面.
- (3) GAIN設定N代表輸出PULSE的倍數, 例如: N=5, 若 POSITION=500, 則輸出為 ==> 500x5 = 2500 PULSE. N的範圍 = 0~100, N=0 和 N=1 相同, 皆為1倍.
- (4) BACK LASH 為背隙補正用, 只有在"正逆"轉切換時, 送出的 PULSE須再加上 P=N 之 N個 Pulse.

# 時序圖

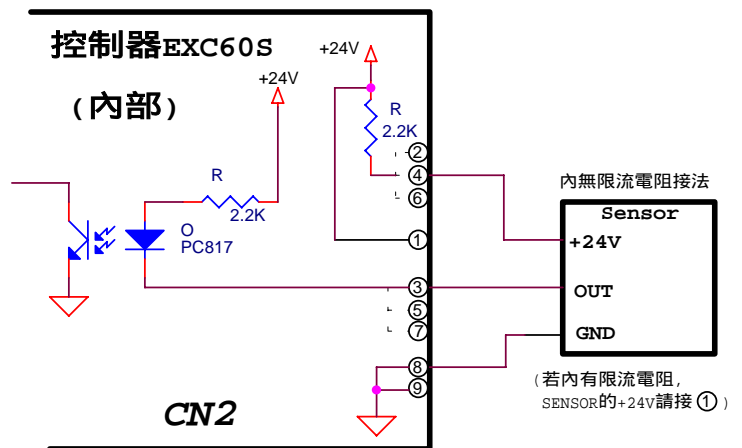


[說明]:  
HOME, RETURN, CLEAR, +JOG,  
-JOG, DEC, DIR, EXT  
訊號時序與 "START" 相同

# 輸入介面

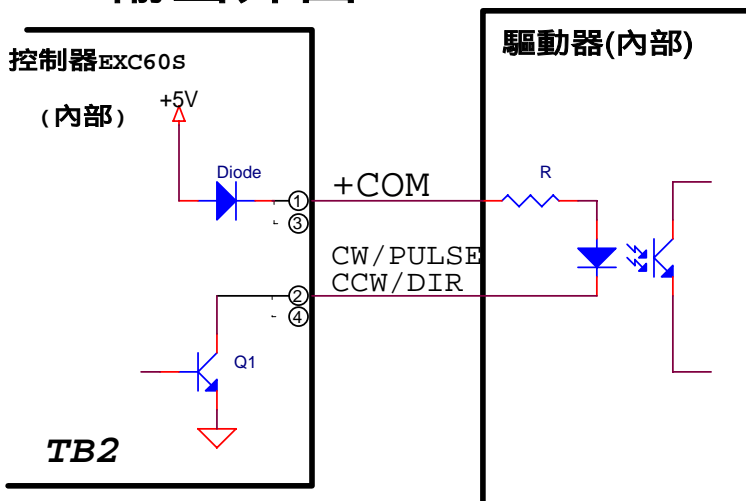


圖(1)  
START, STOP, HOME, RETURN, CLEAR  
+JOG, -JOG, DEC, DIR, EXT 接線方式

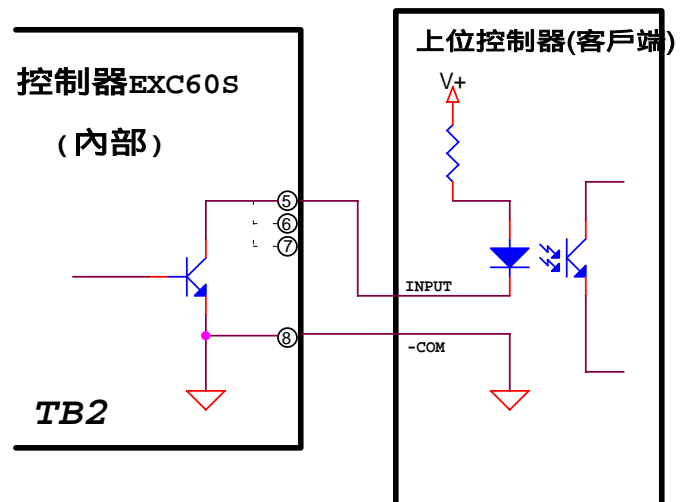


圖(2)  
HOME, +Limit, -Limit 接線方式

# 輸出介面



圖(3)  
CW/PULSE  
CCW/DIR 接線方式



圖(4)  
READY, BUSY, ALARM  
接線方式



# 外部指撥開關接線圖

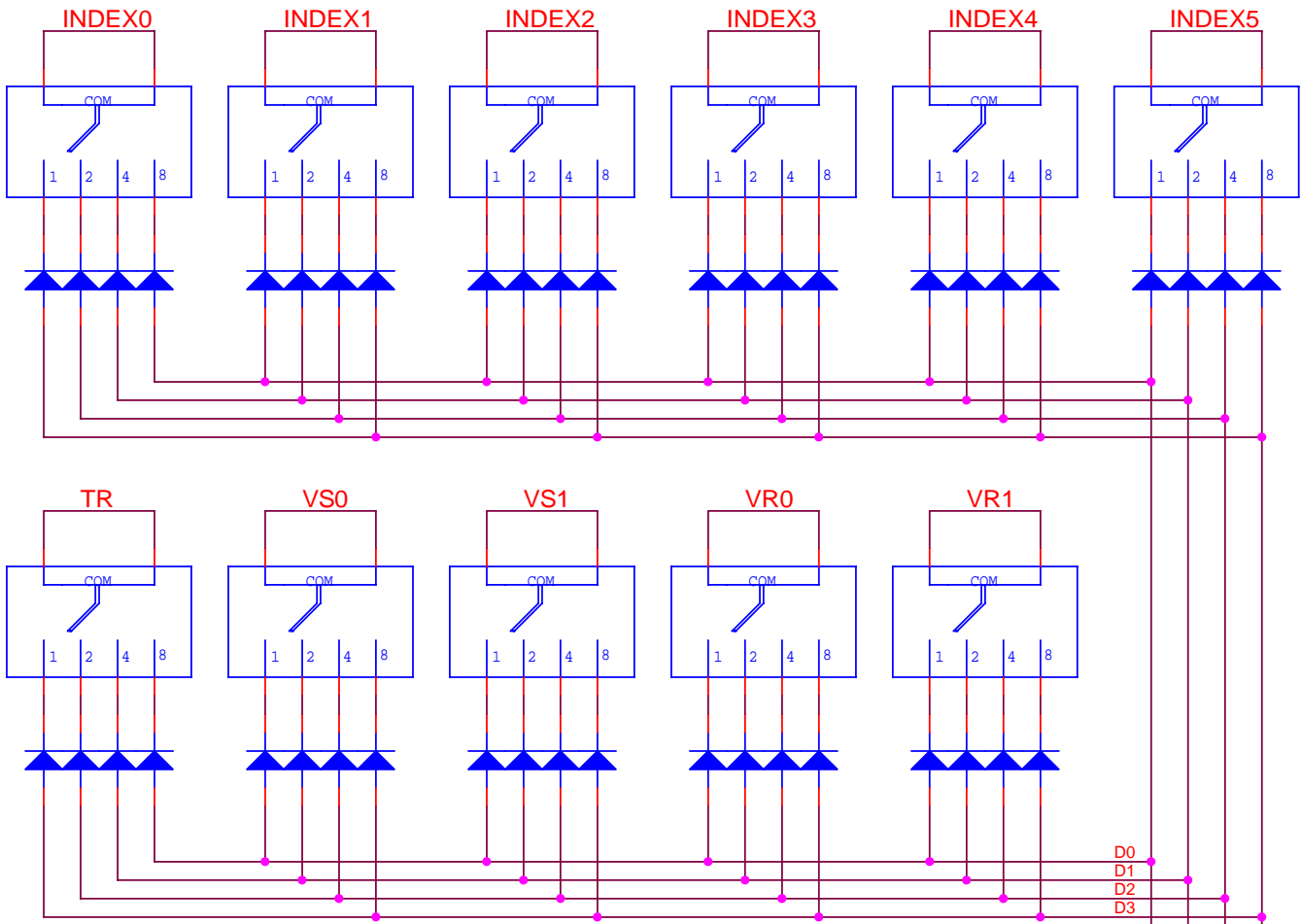
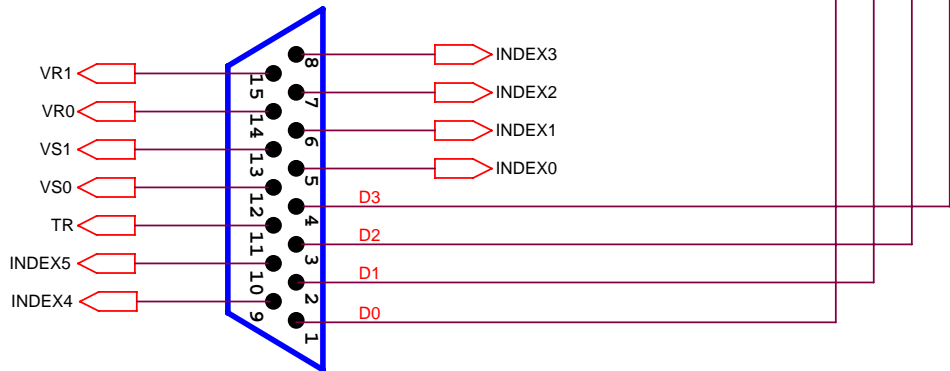


圖 (5)



**CN3**

D-SUB 母 15PIN

## TB3:接腳 M0~M3 的16段選擇圖 (P0~P15)

動作選擇	編號	M3	M2	M1	M0
P0	第零段	0	0	0	0
P1	第一段	0	0	0	1
P2	第二段	0	0	1	0
P3	第三段	0	0	1	1
P4	第四段	0	1	0	0
P5	第五段	0	1	0	1
P6	第六段	0	1	1	0
P7	第七段	0	1	1	1
P8	第八段	1	0	0	0
P9	第九段	1	0	0	1
P10	第十段	1	0	1	0
P11	第十一段	1	0	1	1
P12	第十二段	1	1	0	0
P13	第十三段	1	1	0	1
P14	第十四段	1	1	1	0
P15	第十五段	1	1	1	1

[註]: "0"---->空接;

"1"---->接"GND"

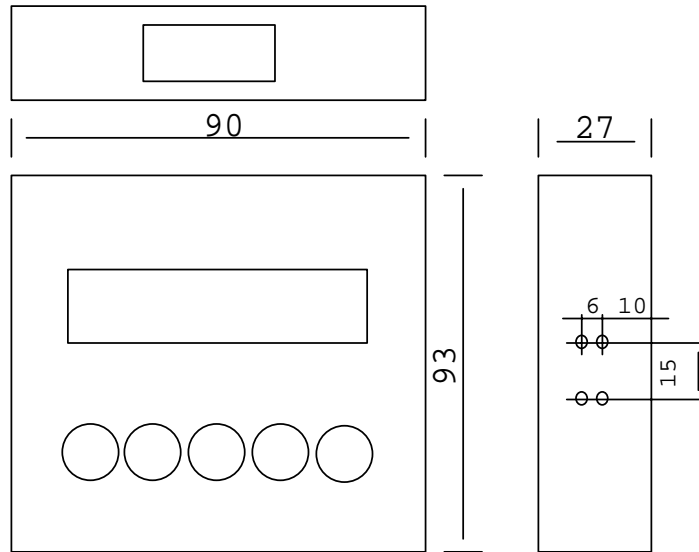
## 輸出 / 入 接腳說明：

腳位	TB4 接腳功能說明(輸入)		
1	START	定位運轉啟動訊號(P0~P15及外部指撥)。	
2	STOP	強制停止訊號，無論在任何模式下皆可強制停止。	
3	HOME	機械原點復歸，可配合DIPSW P2 選擇逆轉或正轉回HOME。	
4	RETURN	電氣原點復歸，回歸定位運轉位置參數之相對零點。	
5	CLEAR	電氣原點歸零。	
6	+JOG	正轉寸動，訊號"ON"在25ms以內走正轉1個pulse，時間超過25ms以上則走正轉寸動。	
7	-JOG	逆轉寸動，訊號"ON"在25ms以內走逆轉1個pulse，時間超過25ms以上則走逆轉寸動。	
8	DEC	+JOG或-JOG時之減速訊號，減速到JOG之起動速度(VS)。	
9	GND	輸入信號之共同點，以上接點和此腳短路代表訊號"ON"。	
腳位	TB3 接腳功能說明(輸入)		
1	DIR	外部指撥之方向選擇訊號，和GND"短路"時正轉，"開路"時逆轉。	
2	EXT	內 / 外部定位參數選擇訊號，和GND"短路"時外部指撥，"開路"時內部(P0~P15)。	
3	MO	內部參數P0~P15之16段選擇，請參照Page10的對應表	
4	M1		
5	M2		
6	M3		
7	GND	輸入信號之共同點，以上接點和此腳短路代表訊號"ON"。	
腳位	TB2 接腳功能說明(輸出)		
1	+COM	提供驅動器的+COM點5V電源。	
2	CW/Pulse	2P時為正轉pulse輸出，1P時為pulse輸出。	
3	+COM	提供驅動器的+COM點5V電源。	
4	CCW/DIR	2P時為逆轉pulse輸出，1P時為DIR(方向)輸出。	
5	Ready	開機本機已備妥時，輸出為"LO"。	輸出為開集極"Hi"為浮點電位"LO"為零電位
6	BUSY	當有脈波輸出時，輸出為"LO"。	
7	ALARM	當碰到左右極限時輸出為"LO"，碰到單邊極限時紅色LED會閃爍，若一直亮著表示左右極限都碰到。	
8	GND	TB2輸出信號(P5.6.7)之共同點。	

# 外型尺寸圖

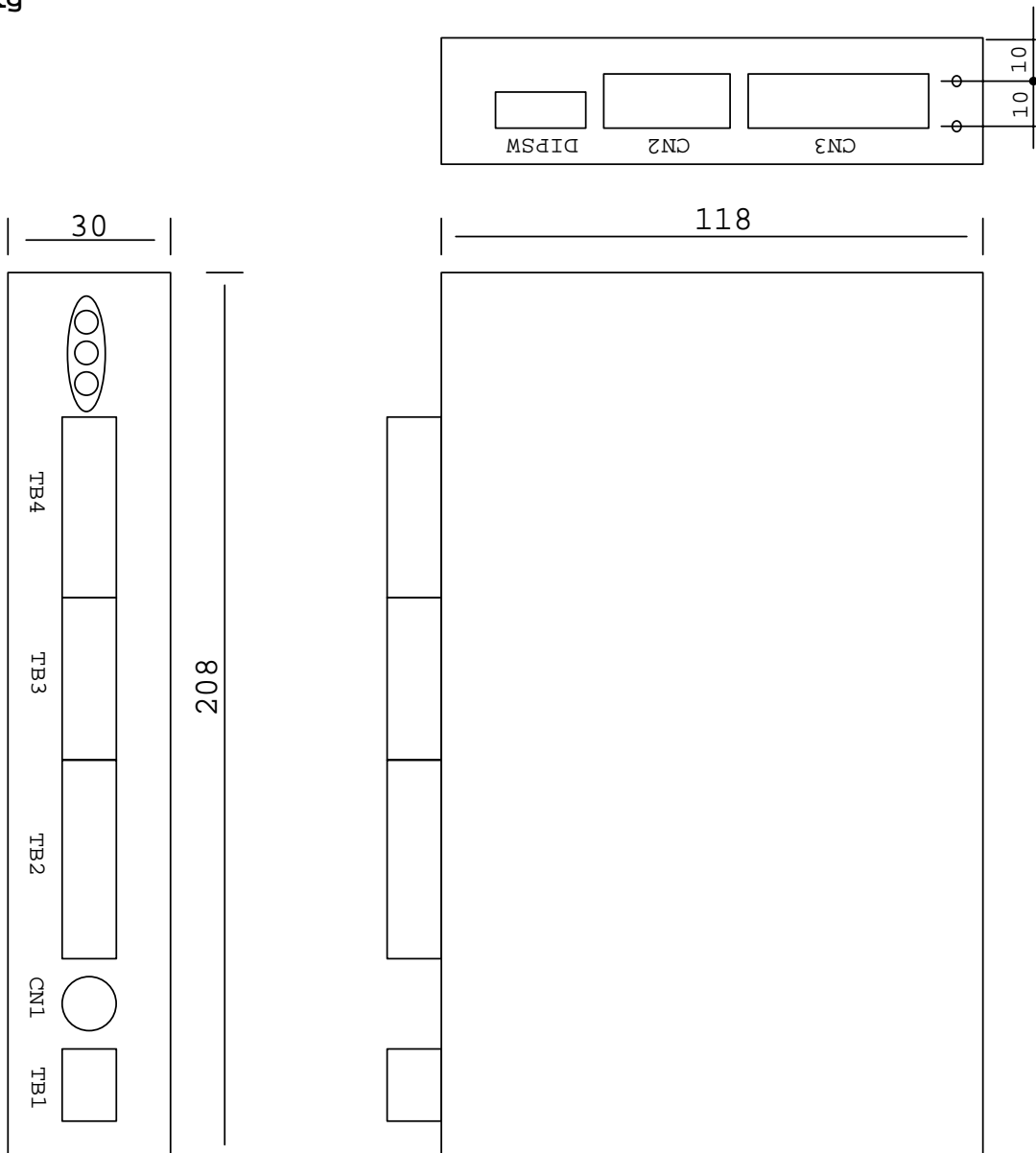
## 操作盒 DB60S

重量 0.2kg



## 控制器 EXC60S

重量 0.5kg



單位 mm