

## EXD2050MB

二相微步進小型驅動器  
2 PHASE MICRO STEP DRIVER

## 《 特色 》

- DC24~80V電源入力的微步進馬達驅動器
- 最高解析100,000PPR、雙極性驅動，高速高扭力
- 馬達激磁OFF功能，方便機器調校
- 高速光隔離信號入力，不易受雜訊干擾
- 具單/雙脈波信號入力切換、自動電流下降功能
- 採用插拔式歐規端子，配線及維護、測試方便
- 自我測試功能



## 輸出/入信號說明

接頭	功能	IN/OUT	功能說明			
TB1	CW+	IN	1P (單脈波)：脈波信號輸入			
	CW-		2P (雙脈波)：CW (順時針) 方向脈波信號輸入			
	CCW+	IN	1P (單脈波)：方向信號；「OFF」時：CW，「ON」時：CCW			
	CCW-		2P (雙脈波)：CCW (逆時針) 方向脈波信號輸入			
	H.OFF+	IN	「ON」：使馬達成為無激磁狀態 (FREE)			
H.OFF-	「OFF」：馬達正常激磁狀態 (有保持力)					
TB2	CA	OUT	TAMAGAWA (ORIENTAL) 6線式高扭力型 馬達輸出接線	黑	TAMAGAWA (ORIENTAL) 4線式高扭力型 馬達輸出接線	NC
	CB			紅		NC
	A			黃		黑
	Al			綠		綠
	B			白		紅
	B1			藍		藍
	DC-	IN	驅動器電源輸入，DC24~80V，4A以上			
DC+						

## LED燈說明

PWR	電源指示燈	驅動器接受電源投入( DC24~80V ) 時，此燈點亮
ALM	異常指示燈	驅動器過熱或其他異常時，此燈點亮

## 指撥開關DIP-SW設定說明

NO.	功能模式	位置	作用	位置	作用
1	輸入信號方式	1P	單脈波方式	2P	雙脈波方式
2	自我測試	OFF	正常使用	TEST	測試 ( 約30RPM )

## 電流對應表

INDEX	0	1	2	3	4	5	6	7	8	9	A	B	C	D	E	F
RUN (A)	0.3	0.5	0.8	1.0	1.2	1.5	1.8	2.0	2.5	2.8	3.0	3.5	3.8	4.0	4.5	5.0

## 解析度對應表

SW :	0	1	2	3	4	5	6	7
DIV	200	400	800	1000	1600	2000	3200	4000

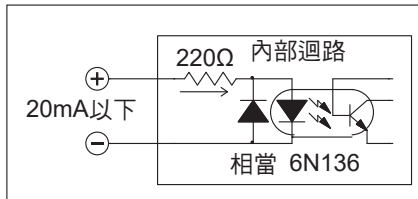
SW :	8	9	A	B	C	D	E	F
DIV	5000	6400	8000	10,000	20,000	40,000	50,000	100,000

## 外部接線圖

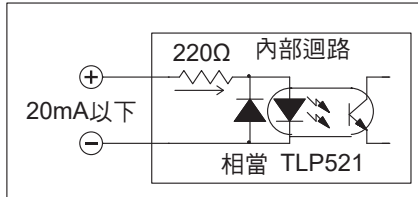
### 《規格》

- 輸入電源：DC24V~80V，4.0A以上
- 驅動電流：0.3A~5.0A / 相
- 使用環境溫度：0~40°C
- 重量：約260 g

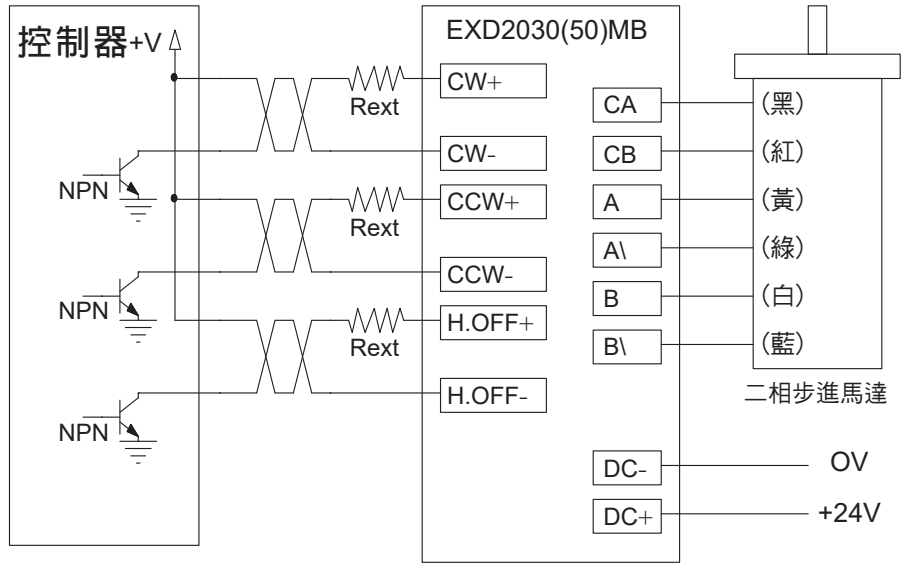
※PLS、DIR介面圖



※H.OF介面圖



※脈波信號輸入最大應答  
周波數：200Kpps



PS：

- 外部限流電阻Rext，電阻值是依 '+V' 電壓大小而定  
當+V=DC5V時 ---- Rext=0Ω（不用外加限流電阻）  
當+V=DC12V時 ---- Rext=680~1KΩ，1/4W 以上  
當+V=DC24V時 ---- Rext=1.5K~2KΩ，1/4W 以上
- 外加限流電阻 Rext 時，請將 Rext 直接加裝於驅動器端子側，以降低受干擾機會

## 外型尺寸圖

