

SERIES

CCD視覺對位機

專利證號：M423897

1. 取代傳統X+Y+θ軸組合架構缺點，並加以研發改造成為XYY軸向為一體式設計，使之3+1軸或XXYY四軸傳動機構應用於同一平台線上空間大幅壓縮，降低機構總高度，提昇各軸傳動精度及荷重於同一空間平台上。
2. 確保精度及平面度可減少組裝因素造成對位誤差的功能，並取代傳統人工對位速度慢、精度差的缺點改善，大幅提昇產品製程良率及生產效能。

● 市場對位需求

FPD製造業、LED製造業、晶圓製造業、太陽光電業、PCB板製造業、精密網版業、觸控偏光板對位設備、玻璃基板水膠貼合設備。

● 對位步驟分配標靶教導與調校平台

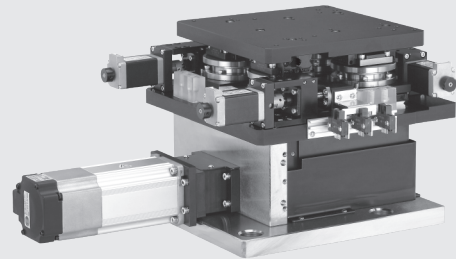
1. XYY各軸回原點
2. 將工件取固定於目標位置
3. 視覺教導標靶圖像與位置
4. 進行平台定位調校

● 進行對位

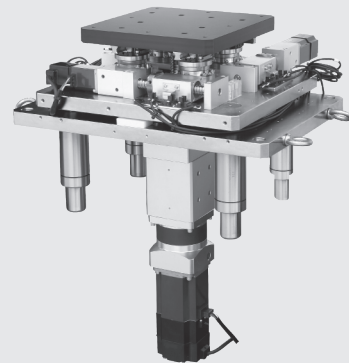
1. 對位物件放至平台上，標靶或板邊需可在鏡頭可視範圍內
2. 對位演算—計算X、Y軸與角度偏差量
3. 將影像偏移量轉換成馬達移動量
4. 重覆2、3步驟使誤差到設定範圍內
(最多三次即可在1 pixel範圍內)
5. 下一次對位前須先將 XYY各軸回到原點

● 優點

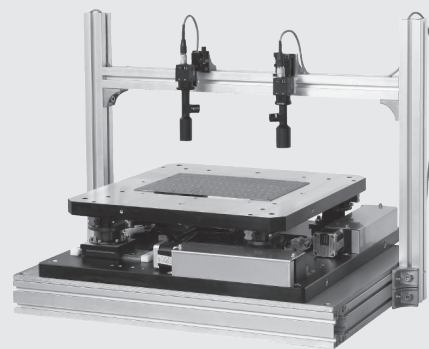
輕量化、大平台化（最大1300 × 1300 mm）、一體式設計、高精度、高荷重達：200公斤、低高度、低價位。



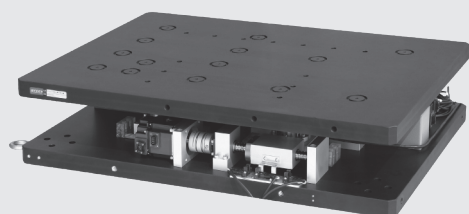
XYY+Z - 185型 Z軸斜推式



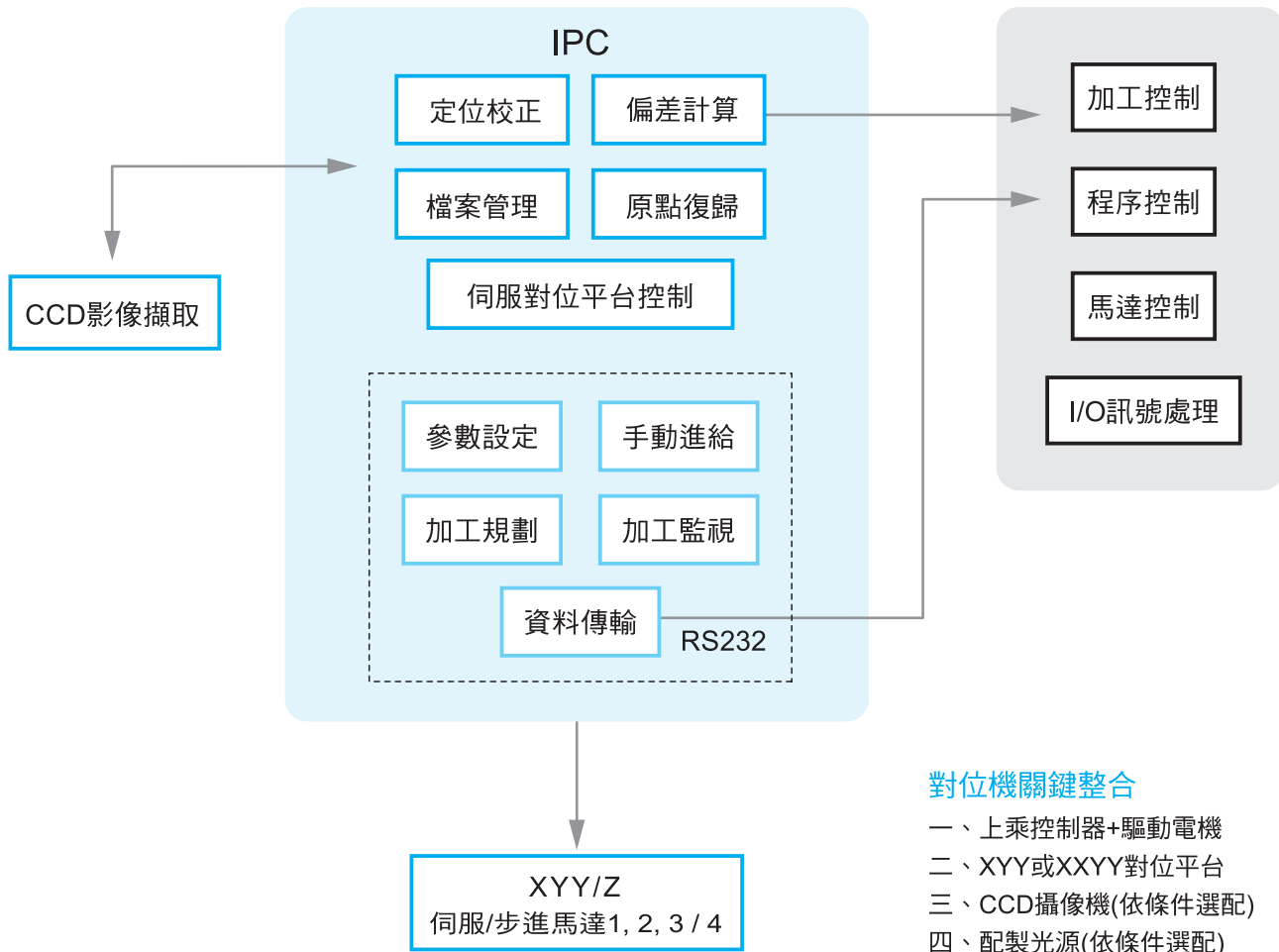
XYY+Z - 250型 Z軸直推式



XYY - 420型 + CCD視覺自動對位平台



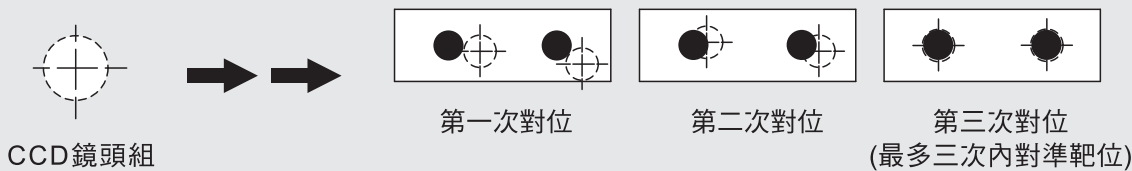
XXYY - 860型 大尺寸四軸同動



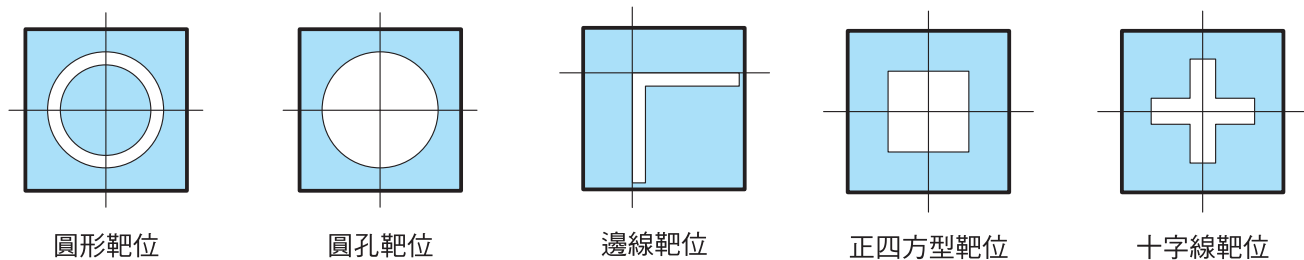
對位機關鍵整合

- 一、上乘控制器+驅動電機
- 二、XYY或XXYY對位平台
- 三、CCD攝像機(依條件選配)
- 四、配製光源(依條件選配)

偏心對準範例(2支CCD對像)

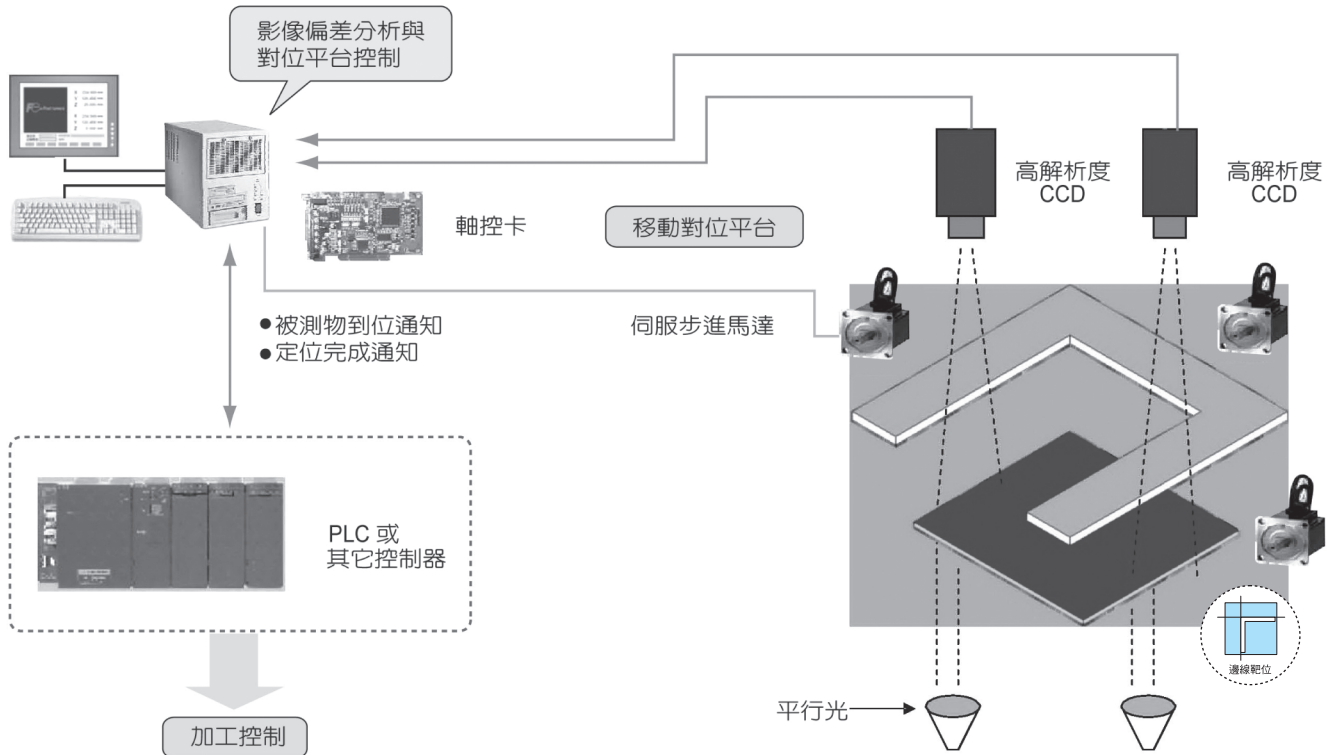
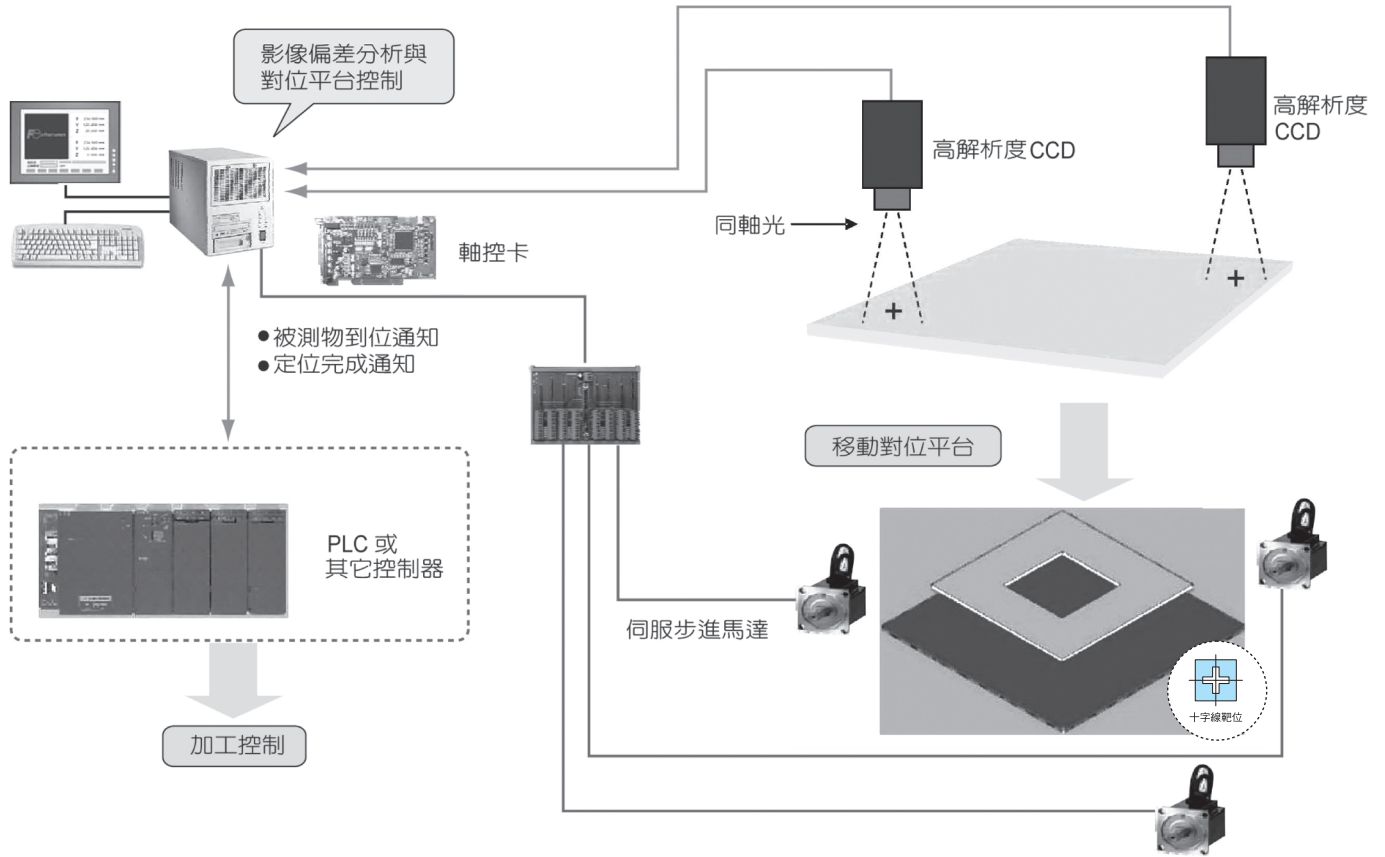


Mark選擇方式



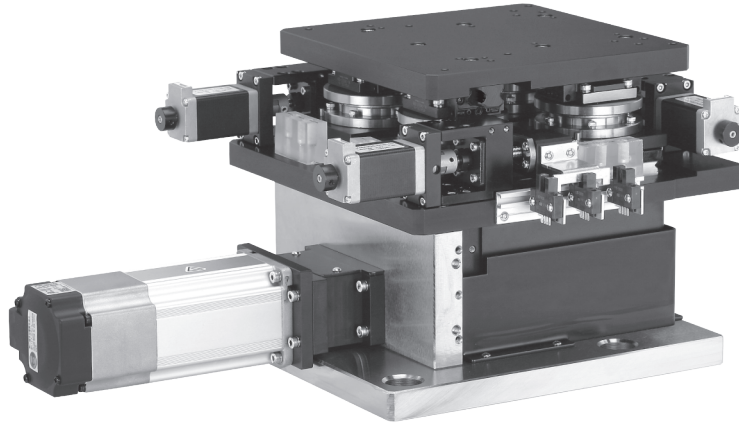
XYY Series

CCD影像對位系統架構圖



XY+Z-185型 三軸補間

CCD視覺對位機



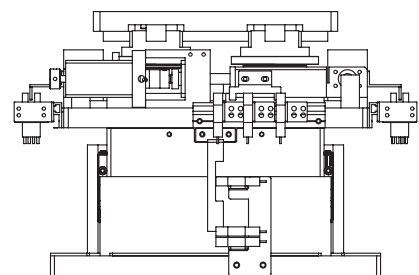
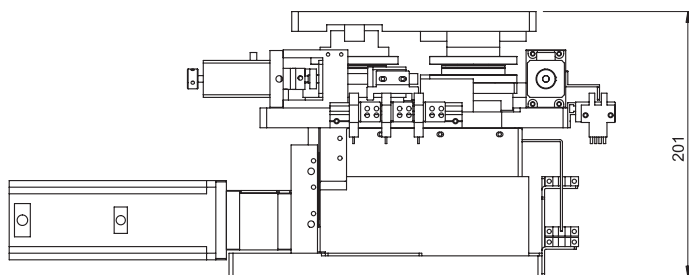
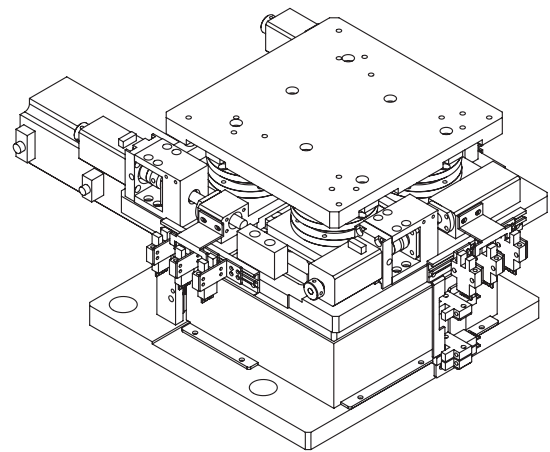
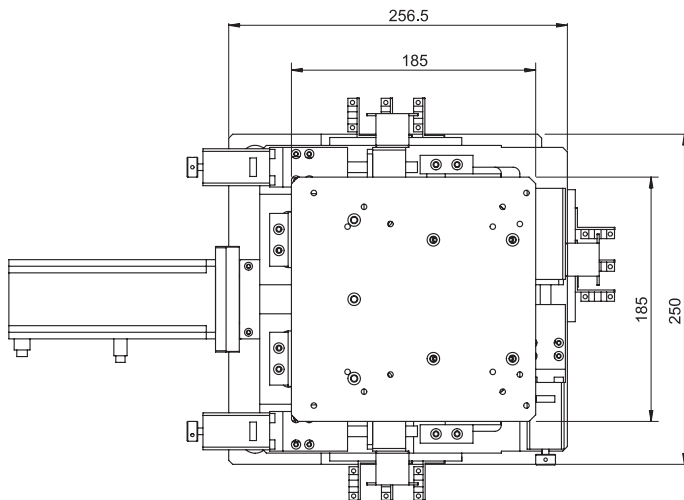
床台尺寸可訂製 專利證號：M423897

功能表	技術資料	
XY行程	±10mm	
Z軸(斜推式)	50mm (選配)	
台面尺寸	185mm x 185mm x 20mm	
螺桿等級	C5 研磨級	C3 研磨級
各軸重覆精度	≤0.01mm	≤0.006mm
導程	XY: 2mm · Z: 5mm	
驅動系統	微步進系統	伺服系統
XY位移平行度	0.008mm	
最大角度	±7°	
工作台平面度	0.02mm	
控制器+CCD影像系統	選配	
檯面真空吸板	選配	
表面處理	黑色硬化陽極	

VISION DISPENSING SYSTEM

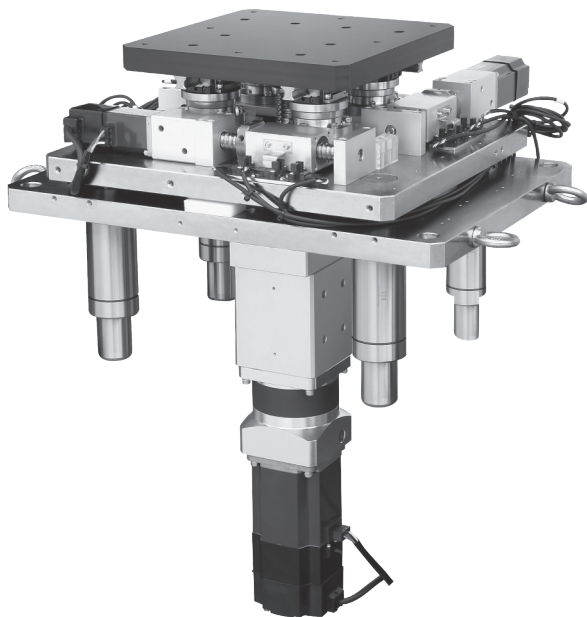
XY+Z-185 規格表

單位：mm



XY+Z-250型 三軸補間

CCD視覺對位機



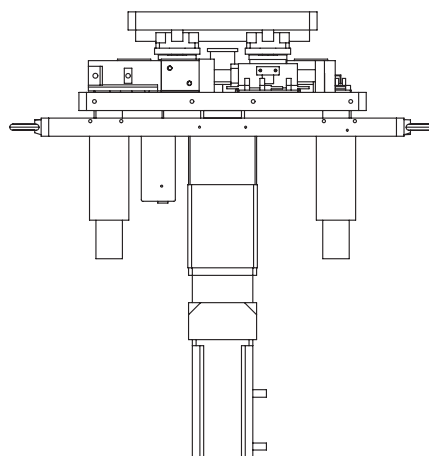
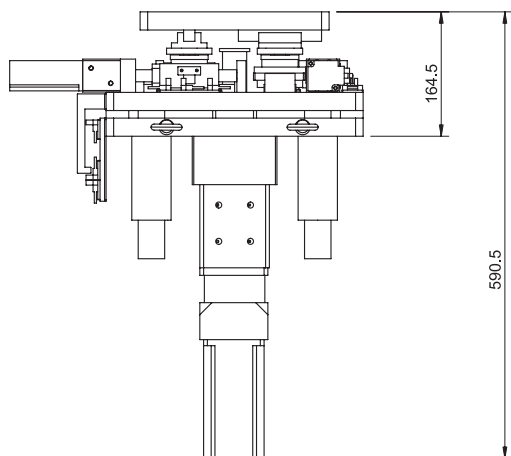
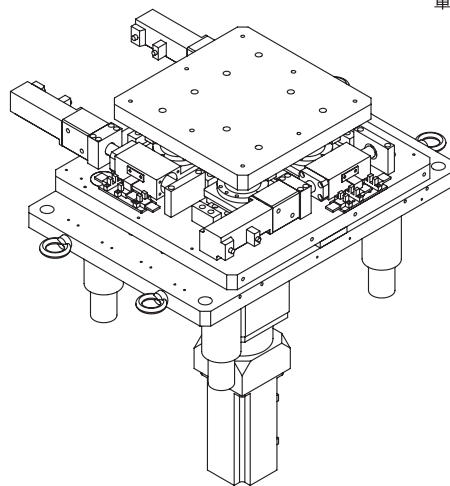
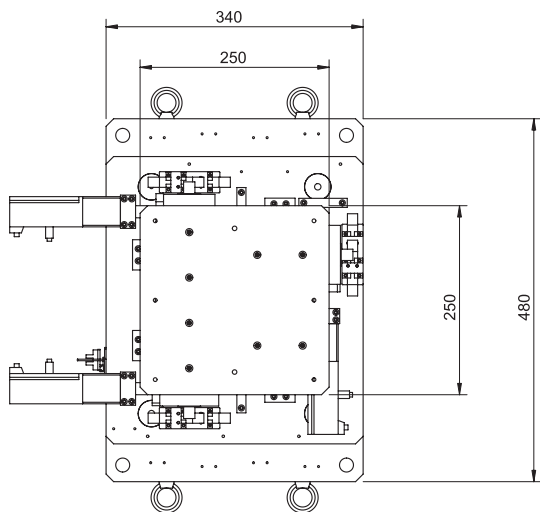
床台尺寸可訂製 專利證號：M423897

功能表	技術資料	
XY行程	±15mm	
Z軸（直推式）	50mm（選配）	
台面尺寸	250mm x 250mm x 24mm	
螺桿等級	C5 研磨級	C3 研磨級
各軸重覆精度	≤0.01mm	≤0.006mm
導程	XY: 5mm · Z: 5mm	
驅動系統	微步進系統	伺服系統
XY位移平行度	0.008mm	
最大角度	±7°	
工作台平面度	0.025mm	
控制器+CCD影像系統	選配	
檯面真空吸板	選配	
表面處理	黑色硬化陽極	

VISION DISPENSING SYSTEM

XY+Z-250 規格表

單位：mm

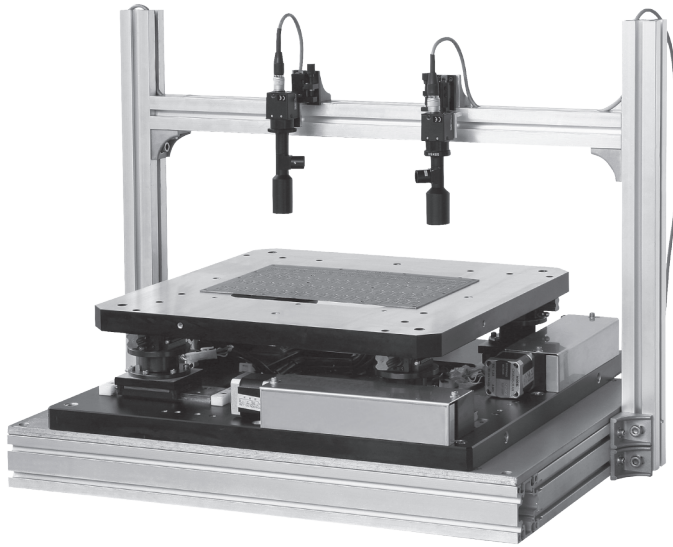


XY+Z-420型 三軸補間

CCD視覺對位機

CCD鏡頭為選配

床台尺寸可訂製 專利證號：M423897

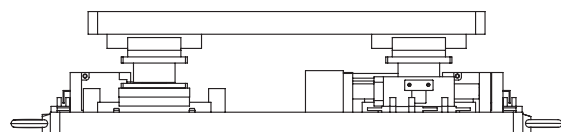
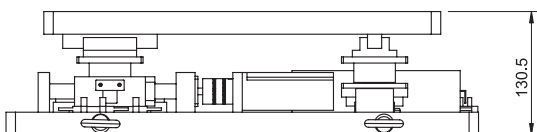
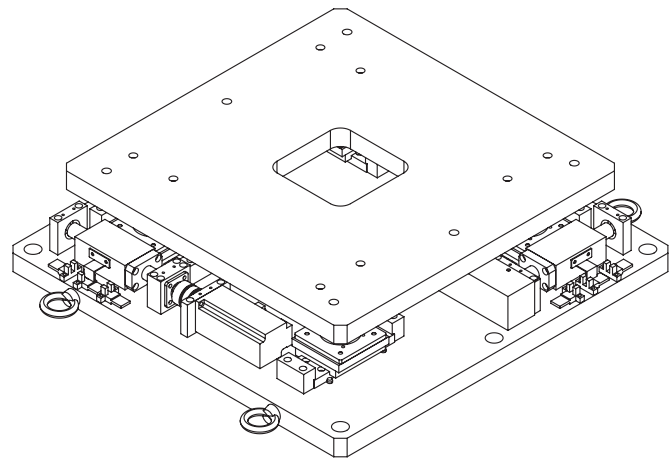
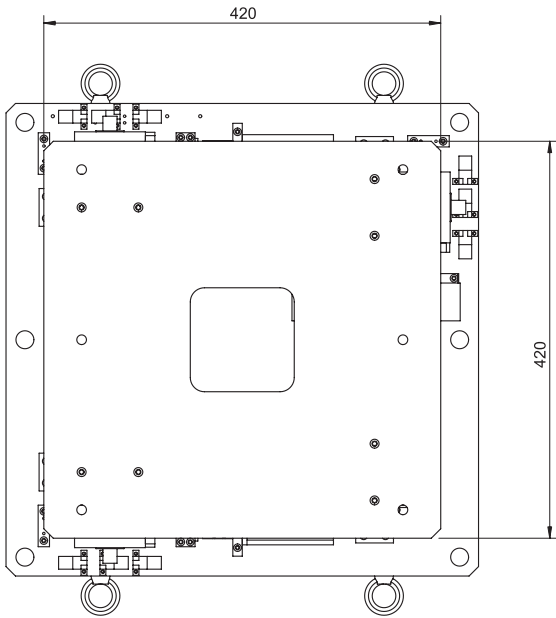


功能表	技術資料	
XY行程	±15mm	
台面尺寸	420mm x 420mm x 24mm	
螺桿等級	C5 研磨級	C3 研磨級
各軸重覆精度	≤0.01mm	≤0.006mm
導程	X: 5mm · Y: 5mm	
驅動系統	微步進系統	伺服系統
XY位移平行度	0.01mm	
最大角度	±7°	
工作台平面度	0.03mm	
控制器+CCD影像系統	選配	
檯面真空吸板	選配	
表面處理	黑色硬化陽極	

VISION DISPENSING SYSTEM

XY+Z-420 規格表

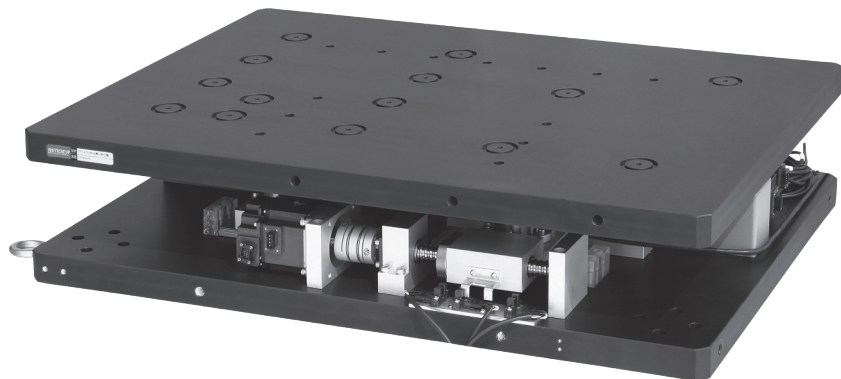
單位：mm



XY+Z-860型 三軸補間

CCD視覺對位機

床台尺寸可訂製 專利證號：M423897



功能表	技術資料	
XY+Z行程	±20mm	
台面尺寸	800mm x 600mm x 30mm	
螺桿等級	C5研磨級	C3研磨級
各軸重覆精度	≤0.01mm	≤0.006mm
導程	X: 5mm, Y: 5mm	
驅動系統	微步進系統	伺服系統
XY平移精度	0.008mm	
最大角度	±7°	
工作台平面度	0.05mm	
控制器+CCD影像系統	選配	
檯面真空吸板	選配	
表面處理	黑色硬化陽極	

VISION DISPENSING SYSTEM

XY+Z-860 規格表

單位：mm

