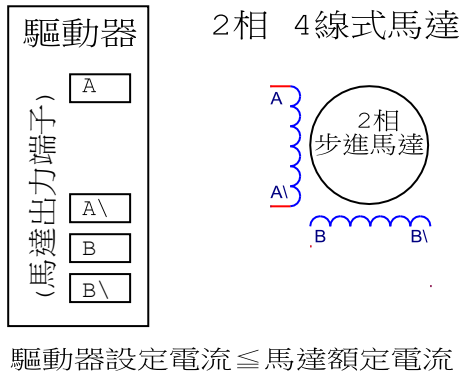




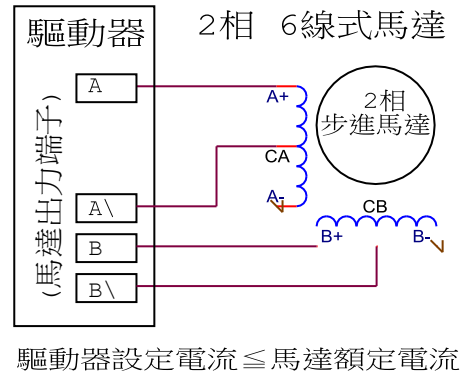
※雙極性 (BIPOLAR) 2 相步進馬達接線建議：

2 相步進馬達出線方式大致有「2 相4 線式」、「2 相6 線式」、「2 相8 線式」3 種，
搭配各出線方式之接線建議如下：

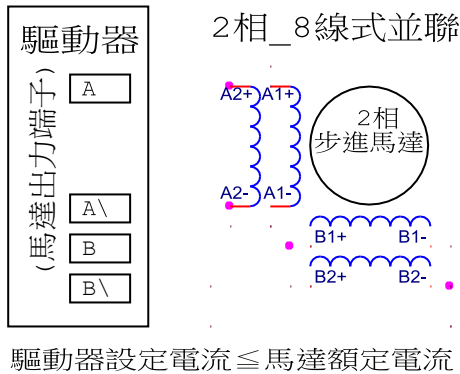
A: 2 相 4 線式



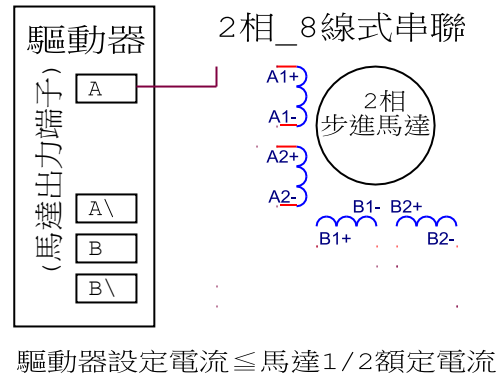
B: 2 相 6 線式



C: 2 相 8 線式<1>

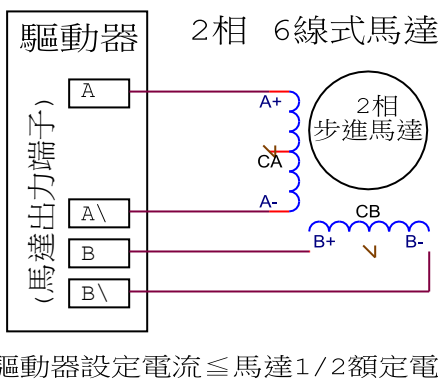


D: 2 相 8 線式<2>



PS：搭配 6 線式之馬達「當驅動器電流 \geq 馬達 1/2 額定電流」時，請避免如下接線；

B: 2 相 6 線式



馬達表面溫度會因驅動電流大小、運轉工作週期及工作環境溫度等等...變化而改變，一般約2~3小時會達到接近溫度平衡；

請於機器運轉後隨時偵測馬達溫度之變化情形，適當地設定驅動電流大小，使馬達表面溫度保持在90°C以下，以免發生危險。

(驅動電流 \uparrow 、溫度 \uparrow)

※注意：馬達表面溫度請保持在 90°C 以下