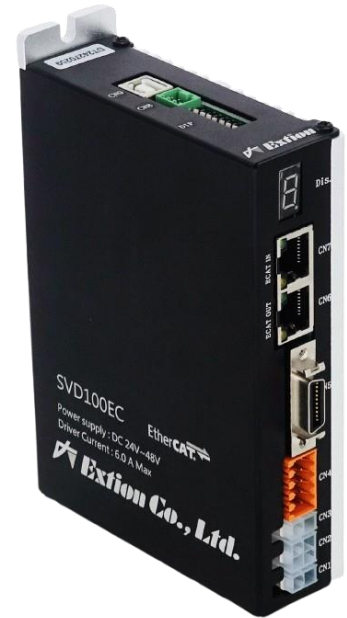


# SVD100EC

匯流排型單軸伺服馬達驅動器  
EtherCAT Servo Drive

## 《特色》

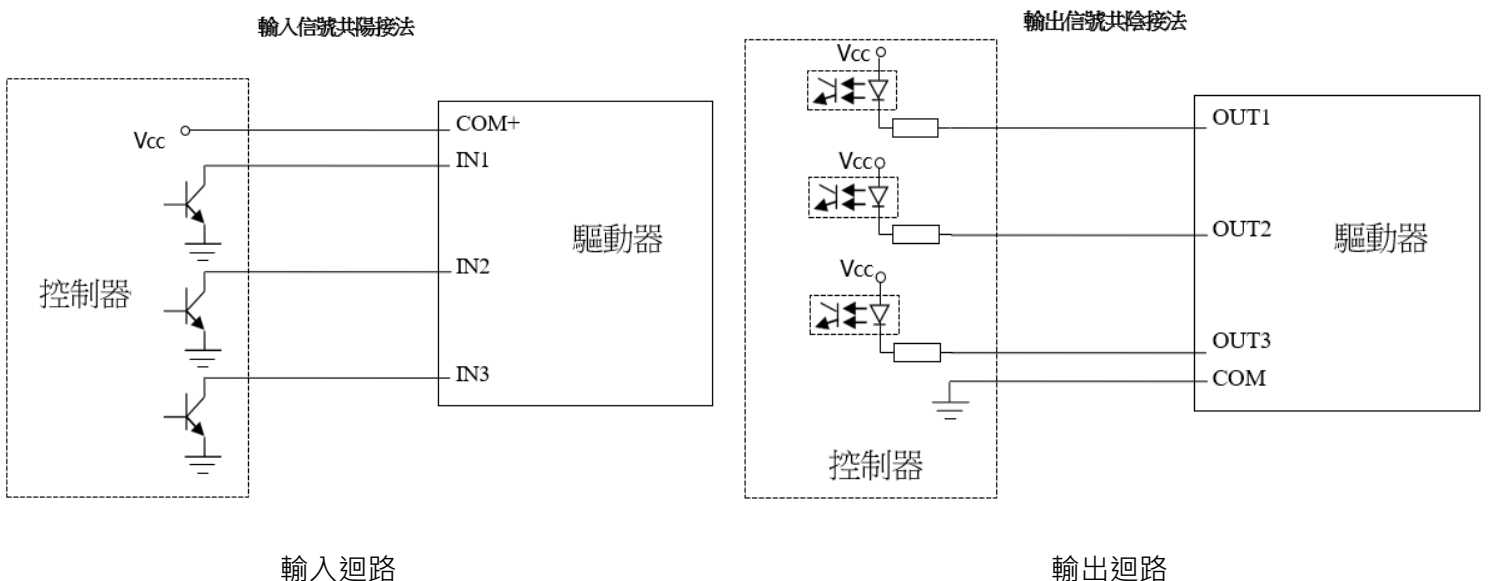
- 輸入電源：DC 24V - 48V。
- 每軸最大輸出相電流（峰值）：6.5A。
- EtherCAT 通訊控制，支援控制模式 PP、PV、HM、CSP。
- 光電隔離輸入功能。
- 馬達短路保護、欠電壓保護、過電壓保護、過電流保護。



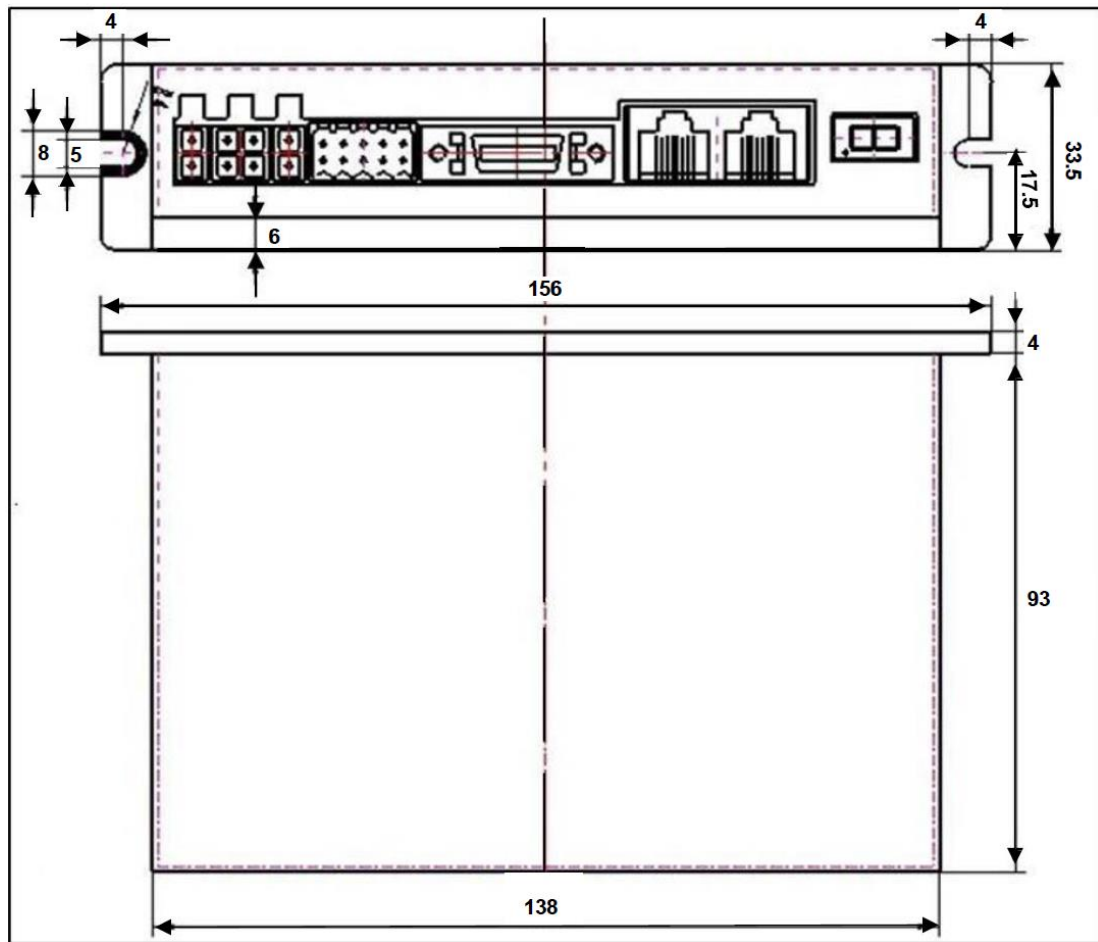
## 規格說明

電源	DC24~48V ± 15% · 4A 以上。
適用馬達	適配三相伺服馬達,最大適配 6.5A ( 峰值 ) 。
輸出電流	0.4A ~ 6.5A / 相
輸入介面	光耦輸入電壓: 3.5~26 V ; 導通電流: 5~8 mA 。
輸出介面	最高耐受電壓 30 VDC · 最大飽和電流 50 mA 。
外型尺寸	L 156mm X H 97mm X D 33.5mm
重量	400g
使用場合	避免粉塵 · 油霧及腐蝕性氣體 。
濕度	<85%RH · 無凝露 。
運行溫度	0°C—40 °C
散熱	安裝在通風環境中 。

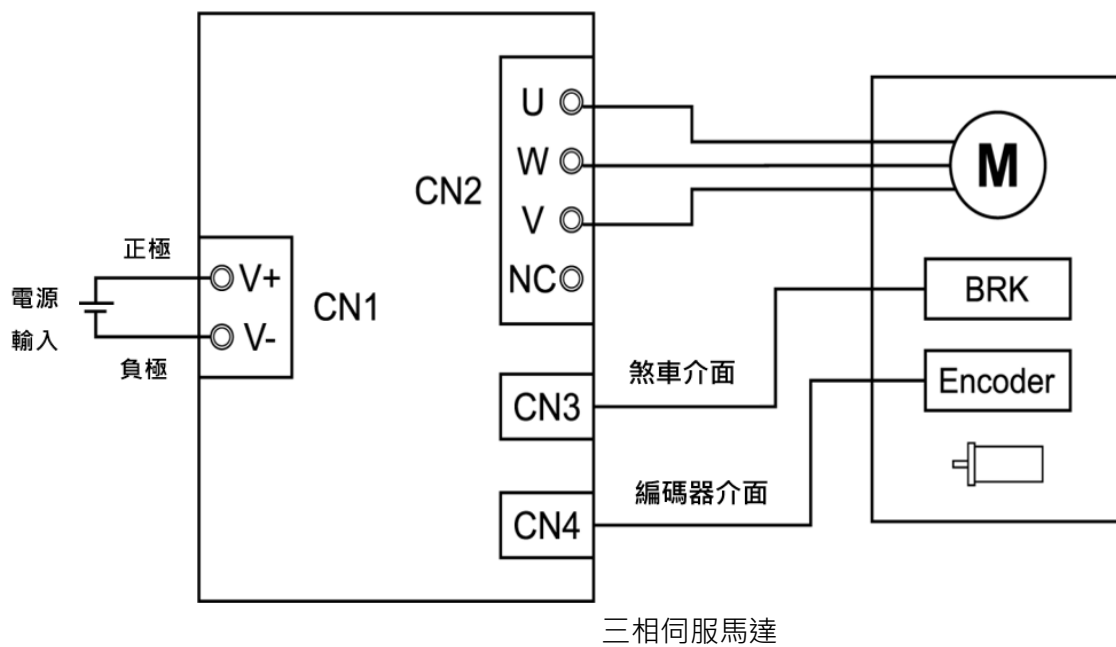
## 介面圖



## 外型尺寸圖



## 馬達接線示意圖



### 【注意】：

- 1) 不同的馬達引線對應的顏色不一樣，使用時以馬達資料說明為準。
- 2) 本驅動器只能驅動三相伺服馬達，不能驅動其他伺服馬達。
- 3) 以上馬達連接方式為普遍情況，僅供參考，具體接線方式請參考馬達規格說明書。